

Il presente documento è esclusiva di MARECO LUCE s.r.l., ne è assolutamente vietata la divulgazione e la riproduzione anche parziale, nonché l'utilizzazione senza consenso scritto della MARECO LUCE s.r.l stessa. L'azienda si riserva il diritto di modificare i modelli, quote e materiali in ogni momento senza obbligo di preavviso.

## SCHEDA TECNICA PRODOTTO

### Puk 150

**Codice : 0811482N**

#### FAMIGLIA DI APPLICAZIONE

- Proiettore per esterni a Led per installazione a terra, parete o soffitto (IP66)

#### CARATTERISTICHE DEI MATERIALI

- Corpo/vano cablaggio in pressofusione di alluminio (ADC12) sottoposto a trattamento di anodizzazione e successivamente a verniciatura
- Diffusore in vetro piano temperato trasparente (spessore 4mm)
- Deflettore in PC (polycarbonato) bianco
- Staffa di fissaggio in acciaio zincato a caldo 75m UNI EN 1461 sottoposto successivamente a trattamento di verniciatura
- Verniciatura in polveri poliesteri con pretrattamento speciale per esterni (Fosfocromatazione) al fine di assicurare un'elevata resistenza agli agenti atmosferici
- Guarnizioni in silicone
- Viteria in acciaio INOX A2 con impronta antivandalo

#### COLORE

- Nero

#### PESO

- Imballo singolo: 5,1Kg (490x420x115mm)

#### CARATTERISTICHE ILLUMINOTECNICHE

- Sorgente luminosa a Led a posizione fissa
- Modulo LED 137W con 240 Led
- Accensione immediata al 100% del flusso luminoso
- Lenti con aperture a 30°, 60°, 70°x150° e 150°x80° in PMMA (acrilico) ad alta trasmittanza
- Lente in PMMA (acrilico) trasparente inalterabile ai raggi UV
- Apparecchio CUT-OFF conforme a tutte le leggi regionali contro l'inquinamento luminoso solo in posizione orizzontale a 0°
- Led Lumileds Luxeon 3030 2D

#### CARATTERISTICHE DI CABLAGGIO

- Driver integrato, programmabile in mezzanotte virtuale
- Collegamento alla linea di alimentazione effettuabile tramite cavo pre-collegato all'apparecchio
- Cavo di alimentazione per collegamento alla rete a 3 poli H05RN-F 2x1mm<sup>2</sup> lunghezza 300mm
- Dotato di valvola osmotica per fuoriuscita di aria e umidità
- Dotato di pressacavo plastico M12x1.5mm

#### CARATTERISTICHE DI INSTALLAZIONE E MANUTENZIONE ORDINARIA

- Apparecchio ad installazione diretta a terra, parete o soffitto tramite staffa fornita in dotazione
- Fissaggio staffa mediante 2 tasselli non forniti in dotazione
- La staffa permette una regolazione dell'apparecchio di ±90°
- Manutenzione ordinaria effettuabile svitando le viti con impronta antivandalo di fissaggio diffusore
- Manutenzione straordinaria non necessaria

#### CARATTERISTICHE DIMENSIONALI

- 393x445x57mm

#### SPECIFICHE 4000K

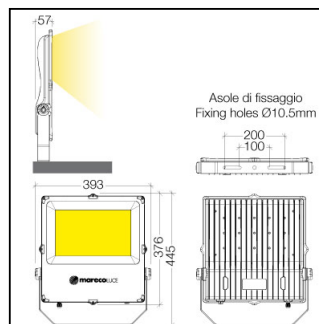
- Tipo di LED: Lumileds Luxeon 3030 2D
- Step MacAdam: 3
- Lifetime Led: L70/B50>60Kh - Tc115°C
- Durata driver: 50Kh
- Protezione da sovratensione: CM10KV, DM5KV
- Garanzia: 2 anni
- Flusso scheda LED: 24282lm@tc25°C
- Flusso apparecchio apertura 30°: 21432lm@ta25°C
- Flusso apparecchio apertura 60°: 20650lm@ta25°C

- Flusso apparecchio apertura 120°: 20202lm@ta25°C
- Flusso apparecchio apertura 70°x150°: 21165lm@ta25°C
- Flusso apparecchio apertura 150°x80°: 20576lm@ta25°C
- Power factor: >0.95
- Assorbimento scheda Led: 138.9W
- Assorbimento apparecchio: 150W
- Efficienza LED apertura 30°: 163lm/W
- Efficienza LED apertura 60°: 158lm/W
- Efficienza LED apertura 120°: 154lm/W
- Efficienza LED apertura 70°x150°: 162lm/W
- Efficienza LED apertura 150°x80°: 157lm/W
- Efficienza apparecchio apertura 30°: 145lm/W
- Efficienza apparecchio apertura 60°: 140lm/W
- Efficienza apparecchio apertura 120°: 136lm/W
- Efficienza apparecchio apertura 70°x150°: 143lm/W
- Efficienza apparecchio apertura 150°x80°: 139lm/W

Rev. 3 - 26/01/21

#### Specifiche

- Conforme alle direttive CEE
- RG1
- CRI>70
- CLASSE A++
- CLASSE A+
- MEZZANOTTE VIRTUALE
- IP 66



100-240V 50/60Hz 150W						
CE	RG1	CRI >70	A++	A+	IP66	

