

Il presente documento è esclusiva di MARECO LUCE s.r.l., ne è assolutamente vietata la divulgazione e la riproduzione anche parziale, nonché l'utilizzazione senza consenso scritto della MARECO LUCE s.r.l stessa.
L'azienda si riserva il diritto di modificare i modelli, quote e materiali in ogni momento senza obbligo di preavviso.

SCHEDA TECNICA PRODOTTO

Oracolo ottica Ciclopedonale

Codice : 1060682S

FAMIGLIA DI APPLICAZIONE

- Apparecchio CUT-OFF per illuminazione stradale ed aree urbane (IP65) per utilizzo su palo o braccio Ø60mm

CARATTERISTICHE DEI MATERIALI

- Struttura composta da particolari in pressofusione di alluminio (ADC12) sottoposta a trattamento di anodizzazione e successivamente a verniciatura
- Testapalo in pressofusione di alluminio (ADC12) sottoposto a trattamento di anodizzazione e successivamente a verniciatura
- Verniciatura in polveri poliesteri con pretrattamento speciale per esterni (Fosfocromatazione) al fine di assicurare un'elevata resistenza agli agenti atmosferici, garantita 10 anni
- Piastra porta-cablaggio in tecnopolimero rinforzato
- Guarnizioni in silicone
- Viteria in acciaio INOX A2

COLORE

- Antracite RAL 7016 testurizzato

CARATTERISTICHE ILLUMINOTECNICHE

- Sorgente luminosa a Led con rotazione dell'ottica di 0°+15°
- Modulo Led monocromatico (12 Led)
- Lente ciclopedonale in PMMA (acrilico) ad alta trasmittanza
- Lente in PMMA (acrilico) trasparente inalterabile ai raggi UV
- Accensione immediata al 100% del flusso luminoso
- Led Lumileds Luxeon 5050 Round
- Apparecchio CUT-OFF conforme a tutte le leggi regionali contro l'inquinamento luminoso

CARATTERISTICHE DI CABLAGGIO

- Connessione rapida tra vano cablaggio e gruppo ottico tramite connessione maschio/femmina polarizzato stagno IP68
- Alimentatore programmabile con dimmerazione 1-10V (configurazione standard), o mezzanotte virtuale (classe I)
(disponibile a richiesta versione dimmerabile DALI)
- Alimentatore programmabile con dimmerazione 0-10V (configurazione standard), o PWM (classe II)
(disponibile a richiesta versione dimmerabile DALI)
- Scaricatore di sovratensione; Common Mode 10kV, Differential Mode 6kV
- Gruppo led dotato di valvola osmotica per fuoriuscita di aria e umidità

CARATTERISTICHE DI INSTALLAZIONE E MANUTENZIONE

- Apparecchio ad installazione diretta su pali o bracci Ø60mm in testa
- Collegamento alla linea di alimentazione effettuabile tramite cavo H07RN-F 3x1.5mmq pre-collegato all'apparecchio (Classe I)
- Collegamento alla linea di alimentazione effettuabile tramite cavo H07RN-F 2x1.5mmq pre-collegato all'apparecchio (Classe II)
- Manutenzione ordinaria (non necessaria)
- Manutenzione straordinaria effettuabile accedendo al vano cablaggio svitando le viti della piastra porta-cablaggio e sganciando la connessione maschio/femmina polarizzata stagno IP68

DIMENSIONI

- 482x215x342mm

SPECIFICHE GENERALI

- Tipo LED: Lumileds Luxeon 5050 Round
- Step MacAdam: 3
- Lifetime: L85/B50>60Kh - Tc 70-105°C
L90/B50>50Kh - Tc 70°C
- Lifetime Driver: 100Kh (Classe I)
- Lifetime Driver: 120Kh (Classe II)

- Protezione da sovratensione: CM10kV, DM6kV
- Tensione nominale: 202-254V (Classe I)
- Tensione nominale: 200-240V (Classe II)
- Garanzia: 5 anni

SPECIFICHE 3000K - Classe I

- Flusso scheda LED: 7689lm@tc25°C
- Flusso apparecchio: 6415lm@ta25°C
- Efficienza Led: 130lm/W
- Efficienza apparecchio: 115lm/W
- Assorbimento scheda Led: 50.6W
- Assorbimento apparecchio: 55.6W
- Power Factor: 0.93

SPECIFICHE 3000K - Classe II

- Flusso scheda LED: 7689lm@tc25°C
- Flusso apparecchio: 6415lm@ta25°C
- Efficienza Led: 132lm/W
- Efficienza apparecchio: 117lm/W
- Assorbimento scheda Led: 50.6W
- Assorbimento apparecchio: 54.7W
- Power Factor: 0.96

SPECIFICHE 4000K - Classe I

- Flusso scheda LED: 8015lm@tc25°C
- Flusso apparecchio: 6687lm@ta25°C
- Efficienza LED: 135lm/W
- Efficienza apparecchio: 120lm/W
- Assorbimento scheda Led: 50.6W
- Assorbimento apparecchio: 55.6W
- Power Factor: 0.93

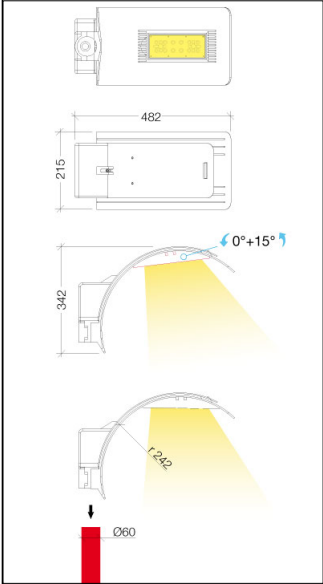
SPECIFICHE 4000K - Classe II

- Flusso scheda LED: 8015lm@tc25°C
- Flusso apparecchio: 6687lm@ta25°C
- Efficienza LED: 138lm/W
- Efficienza apparecchio: 122lm/W
- Assorbimento scheda Led: 50.6W
- Assorbimento apparecchio: 54.7W
- Power Factor: 0.96

Rev. 2 - 22/07/20

Specifiche

- Conforme alle direttive CEE
- CUT-OFF conforme a tutte le leggi regionali contro l'inquinamento luminoso
- CLASSE I
- Doppio isolamento/classe II
- IK06
- RG1
- CRI>80
- CLASSE A+
- Dimmerabile
- MEZZANOTTE VIRTUALE
- IP 65



202-254V 50/60Hz 55,6W

