

Il presente documento è esclusiva di MARECO LUCE s.r.l. ne è assolutamente vietata la divulgazione e la riproduzione anche parziale, nonchè l'utilizzazione senza consenso scritto della MARECO LUCE s.r.l stessa.
L'azienda si riserva il diritto di modificare i modelli, quote e materiali in ogni momento senza obbligo di preavviso.

SCHEDA TECNICA PRODOTTO

Profilo ad "U"

Codice : 05900000

FAMIGLIA DI APPLICAZIONE

- Profilo piatto in alluminio, ideale per applicazioni che necessitano di luce diretta

CARATTERISTICHE DEI MATERIALI

- Corpo in estruso di alluminio EN AW 6063 con trattamento termico, sottoposto a trattamento di pulitura e sgrassaggio prima dell'anodizzazione
- Cover in PC (policarbonato) estruso opale

PESO

- 220gr (lunghezza barra 2mt)

CARATTERISTICHE DI INSTALLAZIONE

- Installazione diretta tramite clip di montaggio fornite in dotazione

CARATTERISTICHE DIMENSIONALI

- 17,3x7x2000mm

SPECIFICHE

- Lunghezza 2m
- Cover bianco opale 2m
- Clip fissaggio n°2
- Tappi laterali n°2
- Potenza applicabile 4,8W/mt, 9,6W/mt, 14,5W/mt
- Adatto per n°1 strip led

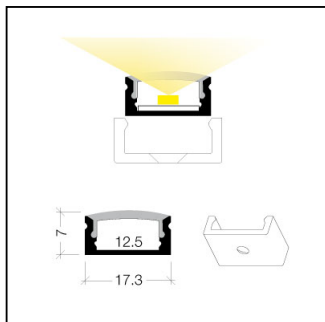
ACCESSORI OPZIONALI DA ORDINARE SEPARATEMANETE:

- Cod 0596.0000 Coppia di testate laterali di chiusura
- Cod 0597.0001 Coppia clip di fissaggio

Rev. 1 - 11/11/19

Specifiche

- Conforme alle direttive CEE
- IP 20



CE	IP20