

Il presente documento è esclusiva di MARECO LUCE s.r.l. ne è assolutamente vietata la divulgazione e la riproduzione anche parziale, nonchè l'utilizzazione senza consenso scritto della MARECO LUCE s.r.l stessa.  
L'azienda si riserva il diritto di modificare i modelli, quote e materiali in ogni momento senza obbligo di preavviso.

## SCHEDA TECNICA PRODOTTO

### Profilo incasso su cartongesso

**Codice : 05910001**

#### FAMIGLIA DI APPLICAZIONE

- Profilo a scomparsa per cartongesso in alluminio, ideale per applicazioni che necessitano di luce diretta

#### CARATTERISTICHE DEI MATERIALI

- Corpo in estruso di alluminio EN AW 6063 con trattamento termico, sottoposto a trattamento di pulitura e sgrassaggio prima dell'anodizzazione  
- Cover in PC (policarbonato) estruso opale

#### PESO

- 480gr (lunghezza barra 2mt)

#### CARATTERISTICHE DI INSTALLAZIONE

- Installazione tipica su cartongesso

#### CARATTERISTICHE DIMENSIONALI

- 87,6x33x2000mm

#### SPECIFICHE

- Lunghezza 2m
- Cover bianco opale 2m
- Clip fissaggio n°2
- Tappi laterali n°2
- Potenza applicabile 4,8W/mt, 9,6W/mt, 14,5W/mt, 19,2W/mt
- n°1 strip

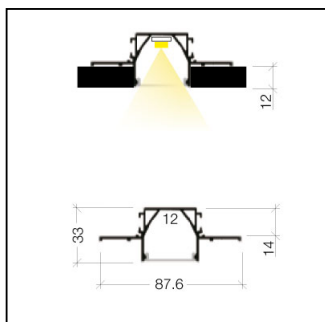
#### ACCESSORI OPZIONALI DA ORDINARE SEPARATEMANETE:

- Cod 0596.0006 Coppia di testate laterali di chiusura

Rev. 1 - 11/11/19

#### Specifiche

- Conforme alle direttive CEE
- IP 20



CE	IP20