

Il presente documento è esclusiva di MARECO LUCE s.r.l., ne è assolutamente vietata la divulgazione e la riproduzione anche parziale, nonché l'utilizzazione senza consenso scritto della MARECO LUCE s.r.l stessa. L'azienda si riserva il diritto di modificare i modelli, quote e materiali in ogni momento senza obbligo di preavviso.

SCHEDA TECNICA PRODOTTO

Discovery pastorale ottica Rotosimmetrica

Codice : 2127182S

FAMIGLIA DI APPLICAZIONE

- Apparecchio CUT-OFF per illuminazione stradale ed aree urbane (IP66) per utilizzo su braccio pastorale Ø60mm o Ø76mm

CARATTERISTICHE DEI MATERIALI

- Struttura composta da particolari in pressofusione di alluminio (ADC12) sottoposta a trattamento di anodizzazione e successivamente a verniciatura
- Braccio in pressofusione di alluminio (ADC12) sottoposto a trattamento di anodizzazione e successivamente a verniciatura
- Verniciatura in polveri poliesteri con pretrattamento speciale per esterni (Fosfocromatazione) al fine di assicurare un'elevata resistenza agli agenti atmosferici, garantita 10 anni
- Diffusore in vetro piano temperato trasparente (spessore 4mm)
- Piastra porta-cablaggio in acciaio zincato
- Guarnizioni in silicone
- Viteria in acciaio INOX A2

COLORE

- Antracite RAL 7016 testurizzato

PESO

- Apparecchio: 7,5Kg
- Imballo: 9Kg (590x650x165mm)

CARATTERISTICHE ILLUMINOTECNICHE

- Sorgente luminosa a Led a posizione fissa
- Modulo Led monocromatico (72 Led)
- Lente rotosimmetrica in PMMA (acrilico) ad alta trasmittanza
- Lente in PMMA (acrilico) trasparente inalterabile ai raggi UV
- Accensione immediata al 100% del flusso luminoso (soft start a 0.5 sec)
- Led Lumileds 3030 2D
- Apparecchio CUT-OFF conforme a tutte le leggi regionali contro l'inquinamento luminoso

CARATTERISTICHE DI CABLAGGIO

- Piastra porta-cablaggio facilmente estraibile (senza utilizzo di attrezzi)
- Driver interno con dimmerazione 0-10V, PWM o mezzanotte virtuale (disponibile a richiesta versione dimmerabile DALI)
- Scaricatore di sovratensione; Common Mode 10kV, Differential Mode 6kV
- Dotato di doppia valvola osmotica per la fuoriuscita di aria e umidità, una per il vano ottico stagno e l'altra per il vano cablaggio

CARATTERISTICHE DI INSTALLAZIONE E MANUTENZIONE

- Apparecchio ad installazione diretta su braccio Ø60-76mm
- Possibilità di variare l'inclinazione, regolazione del tilt $\pm 90^\circ$ a step di 5°
- Apparecchio fornito con cavo precablato 3x1mm² in neoprene H05RN-F, lunghezza 1,5mt (Classe I)
- Apparecchio fornito con cavo precablato 2x1mm² in neoprene H05RN-F, lunghezza 1,5mt (Classe II)
- Pressacavo M16x1.5mm per cavo Ø6,5-10mm
- Manutenzione ordinaria (non necessaria)
- Manutenzione straordinaria effettuabile rapidamente senza l'utilizzo di attrezzi con possibilità di sostituzione del gruppo ottico e/o del cablaggio
- Apertura del vano cablaggi tramite due clip, sistema di bloccaggio anti caduta del coperchio superiore
- No tensione di rete all'apertura dell'apparecchio tramite sezionatore
- Adatto per installazioni fino a 8mt

DIMENSIONI

- Apparecchio circolare diametro Ø516mm, altezza 327mm

SPECIFICHE GENERALI

- Tipo LED: Lumileds 3030 2D
- Step MacAdam: 3
- Lifetime 34.2W: L70/B50>60Kh - Tc 115°C
- Lifetime 53.8W: L70/B50>60Kh - Tc 115°C
- Lifetime Driver: 120Kh
- Protezione da sovratensione: CM10kV, DM6kV
- Garanzia: 5 anni

SPECIFICHE 3000K - 34.2W

- Flusso scheda LED: 5940lm@tc25°C
- Flusso apparecchio: 4127lm@ta25°C
- Efficienza LED: 187.5lm/W
- Efficienza apparecchio: 120.6lm/W
- Assorbimento scheda Led: 31.7W
- Assorbimento apparecchio: 34.2W
- Power factor: >0.979

SPECIFICHE 4000K - 34.2W

- Flusso scheda LED: 6059lm@tc25°C
- Flusso apparecchio: 4453lm@ta25°C
- Efficienza LED: 191.3lm/W
- Efficienza apparecchio: 130.1lm/W
- Assorbimento scheda Led: 31.7W
- Assorbimento apparecchio: 34.2W
- Power factor: >0.979

SPECIFICHE 3000K - 53.8W

- Flusso scheda LED: 8730lm@tc25°C
- Flusso apparecchio: 6016lm@ta25°C
- Efficienza Led: 175.7lm/W
- Efficienza apparecchio: 111.9lm/W
- Assorbimento scheda Led: 49.7W
- Assorbimento apparecchio: 53.8W
- Power Factor: >0.975

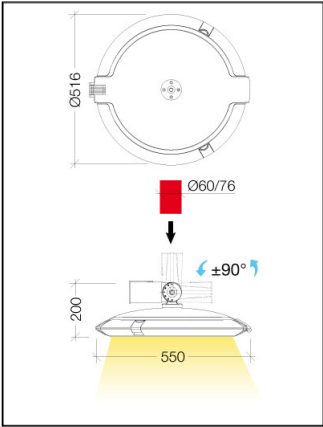
SPECIFICHE 4000K - 53.8W

- Flusso scheda LED: 8906lm@tc25°C
- Flusso apparecchio: 6468lm@ta25°C
- Efficienza LED: 179.3lm/W
- Efficienza apparecchio: 120.3lm/W
- Assorbimento scheda Led: 49.7W
- Assorbimento apparecchio: 53.8W
- Power Factor: >0.975

Rev. 5 - 22/07/20

Specifiche

- CUT-OFF conforme a tutte le leggi regionali contro l'inquinamento luminoso
- CLASSE I
- Doppio isolamento/classe II
- IK08
- RG1
- CRI>70
- CLASSE A+
- Dimmerabile
- MEZZANOTTE VIRTUALE
- IP 66



220-240V 50/60Hz 34,2W

