

Il presente documento è esclusiva di MARECO LUCE s.r.l., ne è assolutamente vietata la divulgazione e la riproduzione anche parziale, nonché l'utilizzazione senza consenso scritto della MARECO LUCE s.r.l stessa.
L'azienda si riserva il diritto di modificare i modelli, quote e materiali in ogni momento senza obbligo di preavviso.

SCHEDA TECNICA PRODOTTO

Challenge basic testapalo

Codice : 1577282N

FAMIGLIA DI APPLICAZIONE

- Arredo urbano Led completo di testa palo per utilizzo su palo Ø60mm in testa (IP65)

CARATTERISTICHE DEI MATERIALI

- Dissipatore in alluminio estruso Lega EN AW 6026 lavorato a controllo numerico e sottoposto a trattamento di anodizzazione
- Carter/corpo e vano cablaggio in NY-FV30% nero
- Braccio in acciaio spessore 2mm, zincato a caldo spessore 75µm UNI EN 1461
- Testa palo tondo in acciaio S235JR UNI EN 10219 zincato a caldo spessore 75µm UNI EN 1461
- Verniciatura in polveri poliesteri con pretrattamento speciale per esterni (Fosfocromatazione) al fine di assicurare un'elevata resistenza agli agenti atmosferici
- Lente trasparente in silicone
- Guarnizioni in silicone
- Viteria in acciaio INOX A2

COLORE

- Nero testurizzato

CARATTERISTICHE ILLUMINOTECNICHE

- Sorgente luminosa orientabile sul piano verticale con regolazione di $\pm 30^\circ$
- Apparecchio CUT-OFF (orientamento orizzontale)
- Ottica asimmetrica: consente una proiezione della luce ad "ali di pipistrello" con apertura del fascio luminoso, ideale per una corretta illuminazione di vie primarie e secondarie
- Ottica simmetrica: consente una proiezione della luce a 360°, ideale per una corretta illuminazione di aree di sosta, parchi e parcheggi
- Accensione immediata al 100% del flusso luminoso
- Apparecchio conforme alle leggi contro l'inquinamento luminoso, installazione in rispetto alle deroghe regionali, con emissione 0.49cd/Klm per angoli 90°, Rn 0.04% - 67.09%
- Lente a vista LEDIL in Silicone trasparente "optical grade" con controllo preciso della luce ed elevata efficienza

CARATTERISTICHE DI CABLAGGIO

- Modulo LED fissato sul corpo/dissipatore in alluminio
- Led Philips Fortimo SLM 1211G7
- Driver integrato
- Dotato di valvola osmotica per fuoriuscita di aria e umidità

CARATTERISTICHE DI INSTALLAZIONE E MANUTENZIONE ORDINARIA

- Fissaggio palo tramite 4 grani
- Collegamento alla linea di alimentazione effettuabile tramite cavo H07RN-F 2x1.5mmq pre-collegato all'apparecchio
- Pressacavo M20x1.5mm
- Manutenzione ordinaria non necessaria
- Manutenzione straordinaria effettuabile con accesso al vano alimentazione tramite carter in tecnopolimero rinforzato, svitando 4 viti

CARATTERISTICHE DIMENSIONALI

- 376x128x165mm

ACCESSORIO OPZIONALE (DA ORDINARE SEPARATAMENTE):

- Cod. CS160032 Kit protezione sovratensione
- Il KIT di protezione, se specificatamente ordinato, verrà installato all'interno dell'apparecchio
- Tensione di impulso max UOC 10KV
- Livello di protezione in tensione L-N <1500V

SPECIFICHE GENERALI

- Tipo LED: Philips Fortimo SLM 1211G7
- Step MacAdam: 3

- Lifetime Led: L80/B10 - 50Kh Tc 65°C
- Lifetime driver: 50Kh
- Power factor: 0.96
- Garanzia: 3 anni

SPECIFICHE 4000K - 26.2W

- Flusso scheda LED: 4465lm@tc25°C
- Flusso apparecchio: 3694lm@ta25°C
- Efficienza LED: 192lm/W
- Efficienza apparecchio: 141lm/W
- Assorbimento scheda Led: 23.2W
- Assorbimento apparecchio: 26.2W

SPECIFICHE 3000K - 26.2W

- Flusso scheda LED: 4229lm@tc25°C
- Flusso apparecchio: 3500lm@ta25°C
- Efficienza LED: 183lm/W
- Efficienza apparecchio: 133lm/W
- Assorbimento scheda Led: 23.2W
- Assorbimento apparecchio: 26.2W

SPECIFICHE 4000K - 39.3W

- Flusso scheda LED: 6485lm@tc25°C
- Flusso apparecchio: 5303lm@ta25°C
- Efficienza LED: 181lm/W
- Efficienza apparecchio: 135lm/W
- Assorbimento scheda Led: 35.9W
- Assorbimento apparecchio: 39.3W

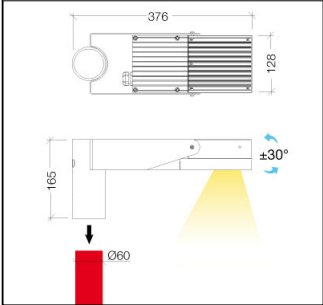
SPECIFICHE 3000K - 39.3W

- Flusso scheda LED: 6145lm@tc25°C
- Flusso apparecchio: 5024lm@ta25°C
- Efficienza LED: 171lm/W
- Efficienza apparecchio: 128lm/W
- Assorbimento scheda Led: 35.9W
- Assorbimento apparecchio: 39.3W

Rev 03-06/11/2019

Specifiche

- Conforme alle direttive CEE
- CUT-OFF conforme a tutte le leggi regionali contro l'inquinamento luminoso
- Doppio isolamento/classe II
- IK08
- RG1
- CRI>80
- CLASSE A+
- IP 65



220-240V 50/60Hz 39,3W

CE	CUT OFF	IK 08	RG	CRI ≥80	A	IP65
----	---------	-------	----	---------	---	------

