

Il presente documento è esclusiva di MARECO LUCE s.r.l. ne è assolutamente vietata la divulgazione e la riproduzione anche parziale, nonchè l'utilizzazione senza consenso scritto della MARECO LUCE s.r.l stessa.
L'azienda si riserva il diritto di modificare i modelli, quote e materiali in ogni momento senza obbligo di preavviso.

SCHEMA TECNICA PRODOTTO

Morsettiera derivazione "T" IP68

Codice : CS093001

FAMIGLIA DI APPLICAZIONE

- Accessorio Morsettiera di derivazione a "T" IP68

INFORMAZIONI GENERALI

- Tipo installazione: Connessione fissa
- Tipo di prodotto: TEETUBE - Giunti circolari in linea e derivazione IP68
- Tipo di montaggio: Connettore ingresso - uscita (volante)
- Tipo di Fissaggio: Con supporto ad aggancio rapido
- Colore: Nero (Componenti plastici) - Verde (Componenti gomma)

DATI TECNICI

- Numero di poli: 3
- Simbologia contatti: L-N-E
- Tipo di contatti: Vite con lamella premi cavo (M3-max 0.5Nm)
- Corrente: max 32A
- Tensione: max 450VAC

INFORMAZIONI DI RESISTENZA

- Protezione da solidi/acqua: IP68 (50m,1h)
- Resistenza alla corrosione: Salt mist, 1.000 ore, 5% salt solutions , 35° CEN60068-2- 11:2000, Test Ka (168h)

INFORMAZIONI SUL CAVO

- Sezione del cavo min. - max. (cavo flessibile): 0.5mmq - 1.5mmq
- Sezione del cavo min. - max. (cavo rigido): 0.5mmq - 1.5mmq
- Diametro del cavo: min. - max. 7.0mm - 13.5mm (cavo passante) / 7.0mm - 13.5mm (cavo derivato)

MATERIALI

- Corpo: PA66 GF UL94 V0 GWT 960° C
- Connettore: PA66 GF UL94 V0 GWT 960° C
- Pressacavo: PA66 UL94 V2 GWT 850° C
- Guarnizioni: Silicone
- Gommini di tenuta cavo: TPE
- Contatti: CuZn (rivestimento nickel)
- Viti: Acciaio (rivestimento Zinco)
- Proprietà: Halogen Free
- T marking: T85°C
- Temperatura di funzionamento: Min -40°C - Max +125°C

NORME

- Riferimento: EN 60998-1:2004
- Marcatura ENEC-03

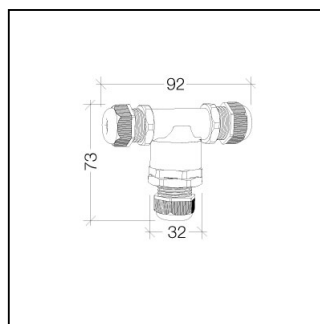
CARATTERISTICHE DIMENSIONALI

- 92x73x32mm

Rev. 1 - 11/11/19

Specifiche

- Conforme alle Direttive UE
- IP 68



CE	
IP68	