

Il presente documento è esclusivo di MARECO LUCE s.r.l., ne è assolutamente vietata la divulgazione e la riproduzione anche parziale, nonchè l'utilizzazione senza consenso scritto della MARECO LUCE s.r.l stessa.  
L'azienda si riserva il diritto di modificare i modelli, quote e materiali in ogni momento senza obbligo di preavviso.

## SCHEDA TECNICA PRODOTTO

### Deva

#### Codice : 0502682M

#### FAMIGLIA DI APPLICAZIONE

- Arredo urbano Led per utilizzo su Deva testapalo, Deva parete, Deva system testapalo e Deva System (IP55)

#### CARATTERISTICHE DEI MATERIALI

- Struttura composta da particolari in pressofusione di alluminio (ADC12) sottoposta a trattamento di anodizzazione e successivamente a verniciatura
- Snodo di regolazione dell'inclinazione/rotazione, da utilizzare con system, parete o testapalo, in pressofusione di alluminio (ADC12) sottoposta a trattamento di anodizzazione e successivamente a verniciatura
- Diffusore in PMMA (acrilico) trasparente forte spessore
- Dissipatore in alluminio anodizzato forte spessore
- Verniciatura in polveri poliesteri con pretrattamento speciale per esterni (Fosfocromatazione) al fine di assicurare un'elevata resistenza agli agenti atmosferici
- Guarnizioni in silicone
- Viteria in acciaio INOX A2

#### COLORE

- Antracite RAL 7016 testurizzato

#### CARATTERISTICHE ILLUMINOTECNICHE

- Sorgente luminosa a Led fissa
- Accensione immediata al 100% del flusso luminoso
- Modulo Led monocromatico (16 Led)
- Led CREE XPE2
- Illuminamento asimmetrico
- Lenti LEDIL in PMMA (acrilico) asimmetriche ad alta trasmittanza appositamente impiegate per garantire una elevata apertura e quindi elevata interdistanza tra i pali

#### CARATTERISTICHE DI CABLAGGIO

- n°1 Modulo Led monocromatico con n°16 Led CREE XPE2
- Uscita driver 700mA

#### CARATTERISTICHE DI INSTALLAZIONE E MANUTENZIONE ORDINARIA

- Apparecchio ad installazione in composizione con Deva testapalo, Deva parete, Deva system testapalo e Deva System
- Collegamento alla linea di alimentazione effettuabile tramite cavo H07RN-F 3x1.5mmq pre-collegato all'apparecchio
- Lo snodo di regolazione permette una inclinazione di  $\pm 30^\circ$  ed una rotazione di  $\pm 180^\circ$  a step di  $22.5^\circ$
- Manutenzione ordinaria e straordinaria non necessaria

#### DIMENSIONI

- 431x314x110mm

#### ACCESSORIO OPZIONALE DA ORDINARE SEPARATAMENTE:

- Cod. CS160031 Kit protezione sovratensione
- Il KIT di protezione, se specificatamente ordinato, verrà installato all'interno dell'apparecchio
- Tensione di impulso max UOC 10KV
- Livello di protezione in tensione L-N <1500V
- Livello di protezione in tensione: L-PE <1500V

#### PALI OBBLIGATORI PER INSTALLAZIONE DA ORDINARE SEPARATAMENTE:

- Deva testapalo grigio metallizzato RAL 9006 - 1 luce - COD.3010130M
- Deva testapalo grigio metallizzato RAL 9006 - 2 luci - COD.3010230M
- Deva testapalo antracite RAL 7016 testurizzato - 1 luce - COD.3010130S
- Deva testapalo antracite RAL 7016 testurizzato - 2 luci - COD.3010230S
- Deva parete grigio metallizzato RAL 9006 - COD.3010010M
- Deva parete antracite RAL 7016 testurizzato - COD.3010010S
- Deva system testapalo grigio metallizzato RAL 9006 - 1 luce - COD.3010110M

- Deva system testapalo grigio metallizzato RAL 9006 - 2 luci - COD.3010210M
- Deva system testapalo antracite RAL 7016 testurizzato - 1 luce - COD.3010110S
- Deva system testapalo antracite RAL 7016 testurizzato - 2 luci - COD.3010210S
- Deva system H2600 grigio metallizzato RAL 9006 - 1 luce System A - COD.3011110M
- Deva system H2600 grigio metallizzato RAL 9006 - 2 luci System A - COD.3011210M
- Deva system H3600 grigio metallizzato RAL 9006 - 1 luce System A - COD.3012110M
- Deva system H3600 grigio metallizzato RAL 9006 - 2 luci System A - COD.3012210M
- Deva system H2100 grigio metallizzato RAL 9006 - 1 luce System B - COD.3016110M
- Deva system H2100 grigio metallizzato RAL 9006 - 2 luci System B - COD.3016210M
- Deva system H3100 grigio metallizzato RAL 9006 - 1 luce System B - COD.3017110M
- Deva system H3100 grigio metallizzato RAL 9006 - 2 luci System B - COD.3017210M
- Deva system H2600 antracite RAL 7016 testurizzato - 1 luce System A - COD.3011110S
- Deva system H2600 antracite RAL 7016 testurizzato - 2 luci System A - COD.3011210S
- Deva system H3600 antracite RAL 7016 testurizzato - 1 luce System A - COD.3012110S
- Deva system H3600 antracite RAL 7016 testurizzato - 2 luci System A - COD.3012210S
- Deva system H2100 antracite RAL 7016 testurizzato - 1 luce System B - COD.3016110S
- Deva system H2100 antracite RAL 7016 testurizzato - 2 luci System B - COD.3016210S
- Deva system H3100 antracite RAL 7016 testurizzato - 1 luce System B - COD.3017110S
- Deva system H3100 antracite RAL 7016 testurizzato - 2 luci System B - COD.3017210S

#### SPECIFICHE GENERALI

- Tipo LED: CREE XPE2
- Step MacAdam: 4
- Lifetime Led: L80/B50 - 40Kh Tc 70°C
- Lifetime driver: 50Kh
- Power factor: 0.96
- Garanzia: 2 anni

#### SPECIFICHE 4000K

- Flusso scheda LED: 3472lm@tc25°C
- Flusso apparecchio: 1785lm@ta25°C
- Efficienza LED: 102lm/W
- Efficienza apparecchio: 48lm/W
- Assorbimento scheda Led: 34W
- Assorbimento apparecchio: 37.3W

#### SPECIFICHE 3000K

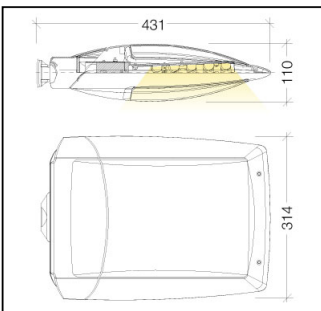
- Flusso scheda LED: 3056lm@tc25°C
- Flusso apparecchio: 1575lm@ta25°C
- Efficienza LED: 90lm/W
- Efficienza apparecchio: 42lm/W

- Assorbimento scheda Led: 34W
- Assorbimento apparecchio: 37.3W

Rev 05-1/10/2021

#### Specifiche

- Conforme alle direttive CEE
- CLASSE I
- IK08
- RG0
- CRI>80
- CLASSE A+
- IP 55



220-240V 50/60Hz 37,3W

