

**AVVERTENZE**

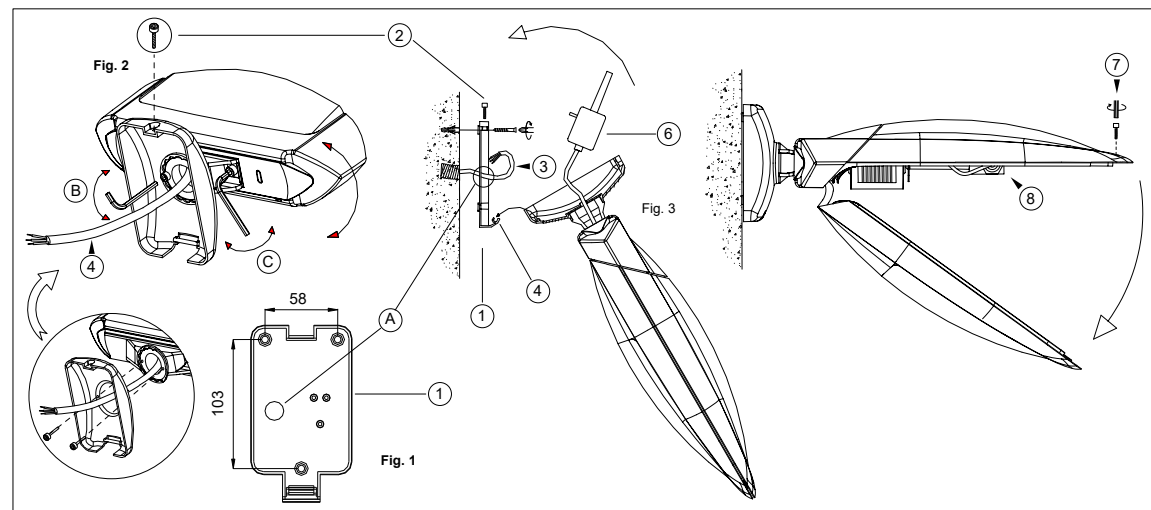
- IL PRODOTTO VA INSTALLATO DA PERSONALE SPECIALIZZATO
- LA SICUREZZA DELL'APPARECCHIO È GARANTITA SOLO CON L'USO APPROPRIATO DELLE SEGUENTI ISTRUZIONI, PERTANTO È NECESSARIO CONSERVARLE.
- TOGLIERE LA TENSIONE PRIMA DI EFFETTUARE QUALSIASI TIPO DI MANUTENZIONE.

**ISTRUZIONI MONTAGGIO DEVA SYSTEM PARETE 60**

- 1) RIMUOVERE LA FLANGIA DI FISSAGGIO A PARETE (1) DALL'APPARECCHIO SVITANDO LA VITE (2), E FISSARLA ALLA SUPERFICIE DI MONTAGGIO TRAMITE TAPPI AD ESPANSIONE (NON FORNITI IN DOTAZIONE), AVENDO CURA DI PREDISPORRE IL CAVO DI ALIMENTAZIONE (3) ATTRAVERSO IL FORO (A).
- 2) APPOGGIARE L'APPARECCHIO COMPLETO ALLA FLANGIA A PARETE (1) INCASTRANDOLO ALLA CERNIERA (4).
- 3) APRIRE LA MORSETTIERA (6) E INTRODURRE I CAVI DI ALIMENTAZIONE (3) E (4) ATTRAVERSO I PASSACAVO. COLLEGARE SUCCESSIVAMENTE I SINGOLI CAVI AI MORSETTI, AVENDO CURA DI COLLEGARE IL CAVO DI TERRA, E RICHIUDERE LA PROTEZIONE.
- 4) ESEGUIRE LE REGOLAZIONI DI INCLINAZIONE E ROTAZIONE DELL'APPARECCHIO COME DESCRITTO IN FIG. 2 (B) E (C)
- 5) CHIUDERE IL SISTEMA DI FISSAGGIO A PARETE SERRANDO LA VITE (2).

**SOLO PER VERSIONI CON LAMPADA**

- 6) APRIRE IL VANO OTTICO AGENDO SULLE VITI (7), INSERIRE LA/E LAMPADA (8) (NON FORNITE IN DOTAZIONE), E RICHIUDERE SERRANDO LE VITI (7).



**ISTRUZIONI MONTAGGIO DEVA TESTAPALO E SYSTEM 60**

- 1) RIMUOVERE LA PARTE POSTERIORE DELLO SNODO AGENDO SULLE VITI (1)
- 2) INSERIRE IL CAVO DI ALIMENTAZIONE (2) DELL'APPARECCHIO ALL'INTERNO DEL TUBO PER MONTAGGIO A PALO (4), PASSANDO PER IL FORO APERTO PREDISPOSTO SULLA GUARNIZIONE (3), FACENDOLO FUORIUSCIRE DALLA PARTE INFERIORE.
- 3) SMONTARE LA PIASTRINA PORTAMORSETTIERA (5) DALLA PARTE INFERIORE TESTAPALO (4) E COLLEGARE IL CAVO DI ALIMENTAZIONE DELL'APPARECCHIO (2) ALLA MORSETTIERA, AVENDO CURA DI SERRARE IL CAVO DI TERRA SOTTO LA VITE CENTRALE DEL MORSETTO.
- 4) RIPOSIZIONARE LA PIASTRINA PORTAMORSETTIERA (5) ALL'INTERNO DELL' TESTAPALO (4).
- 5) ESEGUIRE LE EVENTUALI REGOLAZIONI DI ROTAZIONE E INCLINAZIONE COME DESCRITTO IN FIG.1 (B) E (C).
- 6) POSIZIONARE L'APPARECCHIO SUL TESTAPALO (4) E BLOCCARLO TRAMITE LE VITI (1) INTRODUCENDO ALL'INTERNO DEL TUBO EVENTUALI ECCEDENZE DI CAVO.
- 7) ESTRARRE IL CAVO DI ALIMENTAZIONE (6) DAL PALO DI SOSTEGNO E, DOPO AVERLO BLOCCATO NEL PRESSACAVO PREDISPOSTO SULLA PIASTRINA PORTAMORSETTIERA, COLLEGARE I SINGOLI CAVI CONDUTTORI ALLA MORSETTIERA AVENDO CURA DI SERRARE IL CAVO DI TERRA SOTTO LA VITE CENTRALE DEL MORSETTO.
- 8) POSIZIONARE L'APPARECCHIO CON TESTAPALO (4), SUL PALO DI SOSTEGNO E SERRARE CON I GRANI (7). E' POSSIBILE IN QUESTA FASE REGOLARE LA ROTAZIONE DELL'APPARECCHIO ATTORNO ALL'ASSE DEL PALO.

**IN CASO DI INSTALLAZIONE DEL DOPPIO APPARECCHIO RIPETERE LE STESSE OPERAZIONI SOPRA DESCRITTE. NELLA GUARNIZIONE (3) APRIRE IL SECONDO FORO PER CONSENTIRE IL PASSAGGIO DEL CAVO DI ALIMENTAZIONE; IL FORO DOVRÀ ESSERE DI DIAMETRO ADEGUATO IN MODO DA ADERIRE PERFETTAMENTE AL CAVO, PER MANTENERE IL GRADO IP DICHIARATO.**

**SOLO PER VERSIONI CON LAMPADA**

- 9) APRIRE IL VANO OTTICO AGENDO SULLE VITI (8), INSERIRE LA/E LAMPADA (9) (NON FORNITE IN DOTAZIONE) E RICHIUDERE L'APPARECCHIO SERRANDO LE VITI (8).

