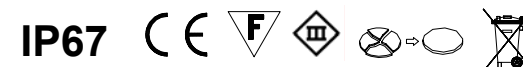


AVVERTENZE:

- * IL PRODOTTO DEVE ESSERE INSTALLATO DA PERSONALE SPECIALIZZATO
- * LA SICUREZZA DELL' APPARECCHIO È GARANTITA SOLO CON L'USO APPROPRIATO DELLE SEGUENTI ISTRUZIONI, PERTANTO È NECESSARIO CONSERVARLE.
- * TOGLIERE LA TENSIONE PRIMA DI EFFETTUARE QUALSIASI TIPO DI MANUTENZIONE.
- * NON COPRIRE LE PARTI IN VISTA DELL'APPARECCHIO.
- * TENERE PULITO IL VETRO E SOSTITUIRLO SOLO CON RICAMBIO ORIGINALE MARECO LUCE , IN CASO DI ROTTURA.
- * E' PROIBITA OGNI MODIFICA DELL'APPARECCHIO SENZA PREVIA AUTORIZZAZIONE.
- * IL FARETTO PUÒ ESSERE ALIMENTATO A 350 mA POTENZA 1W, 500mA POTENZA 2W, OPPURE A 700 mA POTENZA 3W.
- * ATTENZIONE : IN CASO DI ALIMENTAZIONE A 700 mA, IL FARETTO DEVE ESSERE INSTALLATO IN AMBIENTE CON TA MAX = 25°C.
- * COLLEGARE PRIMA IL/GLI APPARECCHI ALL'ALIMENTATORE, POI COLLEGARE L'ALIMENTATORE ALLA RETE.

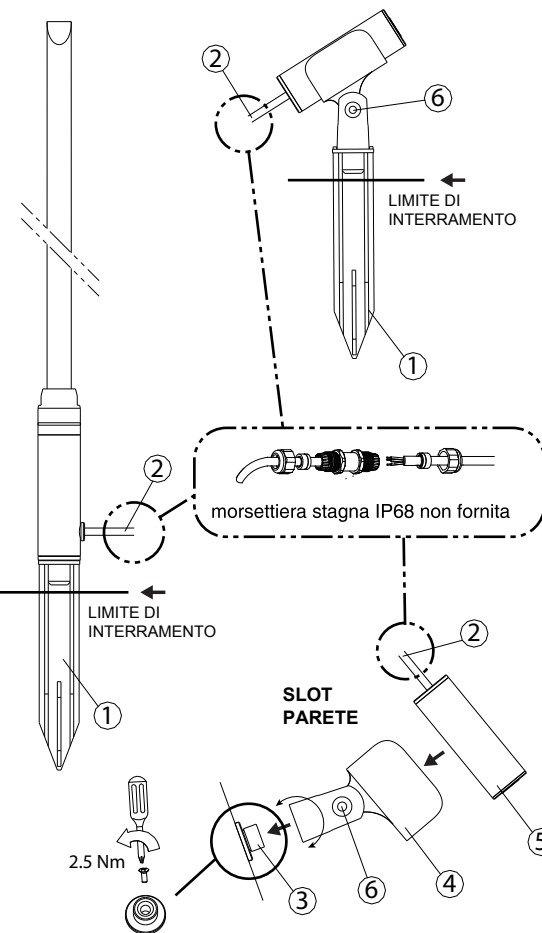


WARNINGS:

- * THE INSTALLATION OF THE PRODUCT MUST BE DONE BY PROFESSIONAL INSTALLERS.
- * THE SAFETY OF THIS PRODUCT IS GUARANTEED ONLY WITH THE APPROPRIATE USE OF THESE INSTALLATION INSTRUCTIONS WHICH MUST BE RETAINED.
- * SWITCH OFF THE ELECTRICITY BEFORE CONDUCTING ANY KIND OF MAINTENANCE.
- * DO NOT COVER THE VISIBLE PARTS OF THE FITTING.
- * KEEP THE DIFFUSER CLEAN, AND IN CASE OF BREAKAGE, REPLACE ONLY WITH ORIGINAL PARTS PROVIDED BY MARECO LUCE.
- * IT IS FORBIDDEN TO CHANGE/MODIFY THE FITTING WITHOUT THE AUTHORISATION OF MARECO LUCE.
- * THE FITTING CAN BE SUPPLIED WITH 350 mA POWER 1W, 500 mA POWER 2W, OR WITH 700 mA POWER 3W. WARNING: IN THE CASE OF 700 mA SUPPLY, THE MAX ENVIRONMENTAL TEMPERATURE MUST NOT EXCEED 25°C.
- * CONNECT THE FITTING/S TO THE DRIVER FIRST, AND ONLY AFTER THIS STEP, CONNECT THE DRIVER TO THE MAIN SUPPLY.

STICK PICCHETTO

SLOT PICCHETTO



ISTRUZIONI PER L'INSTALLAZIONE DI SLOT E STICK A PICCHETTO

1. Inserire nel terreno STICK/SLOT picchetto (1) senza superare il limite di interrimento.
2. Collegare i conduttori del cavo di alimentazione (2) in uscita dall'apparecchio, con l'alimentatore remoto non fornito in dotazione (vedi schema di collegamento in allegato).
3. Regolare il faretto (solo versione SLOT PICCHETTO) nella posizione desiderata, serrando la vite (6)

ATTENZIONE:

Per una corretta e sicura installazione, è obbligatorio assicurare una connessione stagna alla linea di alimentazione

ISTRUZIONI PER L'INSTALLAZIONE DI SLOT A PARETE

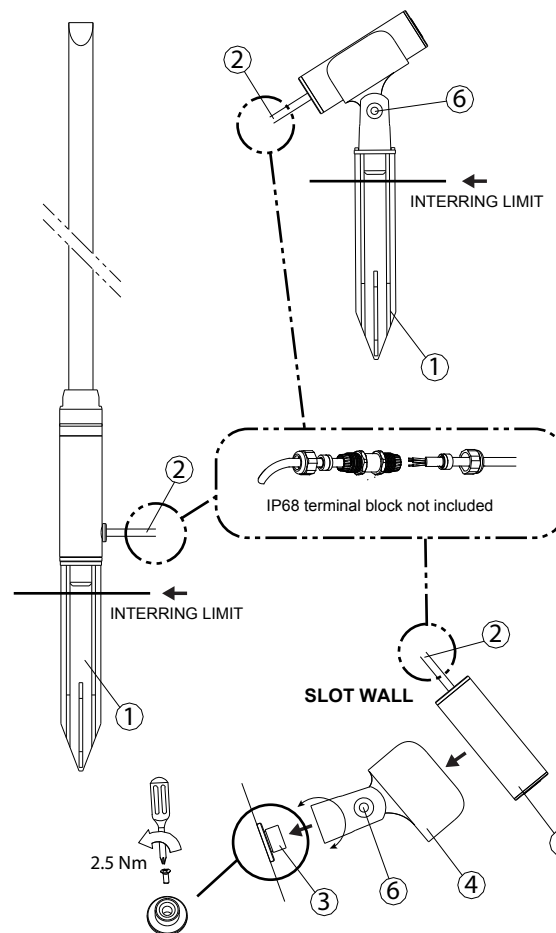
1. Svitare da SLOT PARETE il perno (3) per fissaggio a parete
2. Fissare a muro/parete/pavimento il perno (3) con la vite o tappo ad espansione (non fornito in dotazione)
3. Avvitare il corpo (4) al perno (3), fino a comprimere la guarnizione
4. inserire il faretto (5) nel corpo (4)
5. Collegare i conduttori del cavo di alimentazione (2) in uscita dall'apparecchio, con l'alimentatore remoto non fornito in dotazione (vedi schema di collegamento in allegato).
6. Regolare il faretto nella posizione desiderata, serrando la vite (6)

ATTENZIONE:

Per una corretta e sicura installazione, è obbligatorio assicurare una connessione stagna alla linea di alimentazione

STICK SPIKE

SLOT SPIKE



INSTALLATION INSTRUCTIONS OF SLOT AND STICK (SPIKE VERSION)

1. Insert STICK/SLOT spike (1) into the ground without exceeding the marked limit.
2. Connect the conductors of the mains cable (2) to the remote driver – not supplied - (see connection diagram enclosed)
3. Adjust the floodlight to the preferred position (SLOT spike version only) by tightening the screws (6).

WARNING:

For a correct and safe installation, it is recommended to ensure a watertight connection to the mains

INSTALLATION INSTRUCTIONS FOR SLOT (WALL VERSION)

1. Unscrew the wall-mounting pin (3) from SPIKE wall
2. Fix the pin (3) to the wall/ceiling/floor with the screw or expanding stopper (not supplied)
3. Tighten the bracket (4) to the pin (3) until it compresses the gasket
4. Insert the floodlight (5) into the bracket
5. Connect the conductors of the mains cable (2) to the remote driver – not supplied - (see connection diagram enclosed)
6. Adjust the floodlight to the preferred position by tightening the screws (6).

WARNING:

For a correct and safe installation, it is recommended to ensure a watertight connection to the mains