

ISTRUZIONI DI MONTAGGIO:

CLICK 4000.1000

CE IP65



FIG. 2

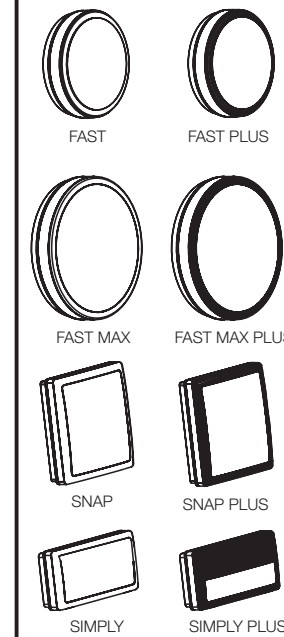
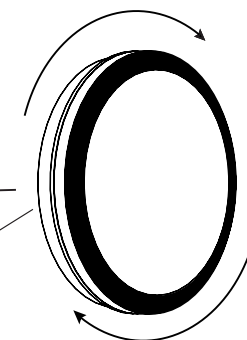
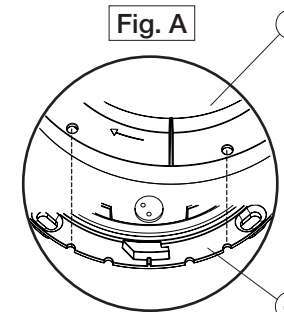


Fig. A



AVVERTENZE:

- LA SICUREZZA DELL' APPARECCHIO È GARANTITA SOLO CON L'USO APPROPRIATO DELLE SEGUENTI ISTRUZIONI, PERTANTO È NECESSARIO CONSERVARLE.
- TOGLIERE LA TENSIONE PRIMA DI EFFETTUARE QUALSIASI TIPO DI MANUTENZIONE.
- IL PRODOTTO VA INSTALLATO DA PERSONALE SPECIALIZZATO.
- IL CONDUTTORE DI TERRA NON DEVE ENTRARE NELL'APPARECCHIO.
- NON PULIRE L'APPARECCHIO CON DETERGENTI AGGRESSIVI.

ISTRUZIONI PER L'INSTALLAZIONE DI CLICK:

1. Rimuovere, ruotando in senso anti-orario Click (7), posizionato sul retro della plafoniera se fornito insieme ad essa, in caso contrario, ruotare in senso anti-orario il tappo di protezione Click (1) e rimuoverlo.
2. Svitare le viti (2).
3. Ruotare in senso anti-orario il coperchio (3) e rimuoverlo.
4. Introdurre i singoli cavi conduttori nei fori aperti del passafilo (5) e collegare i conduttori al morsetto (6) bloccando i singoli cavi nelle apposite sedi (8).
5. Per la versione di Click in emergenza, aprire il terzo foro del passafilo (5) e inserire il cavo di linea emergenza al morsetto (9) come in figura, bloccando il singolo cavo nelle apposite sedi (8).

N.B. Non rimuovere il passafilo (5) per garantire il grado IP dichiarato dell'apparecchio.

6. Utilizzare i punti di riferimento posti sul corpo (4), per una corretta installazione delle plafoniere quadrate e rettangolari (vedi FIG 1).

7. Fissare a parete/soffitto il corpo (4) utilizzando viti o tappi ad espansione (non forniti in dotazione).
8. Inserire il coperchio (3) ruotandolo in senso orario fino a fine corsa e serrare le viti (2).
9. Posizionare il tappo di protezione (1) sul Click (7) facendo combaciare le tacche di riferimento (vedi fig. A). Ruotarlo in senso orario, fino a portarlo a fine corsa, per garantire il grado di protezione dichiarato, o inserire la plafoniera scelta tra la gamma disponibile (FIG 2), ruotandola in senso orario fino a fine corsa.

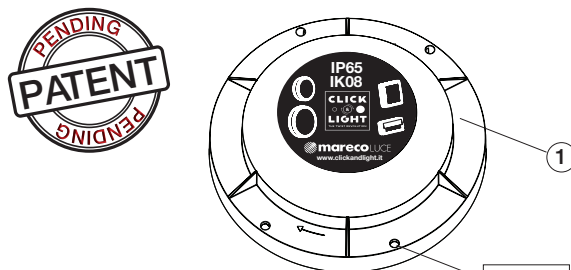
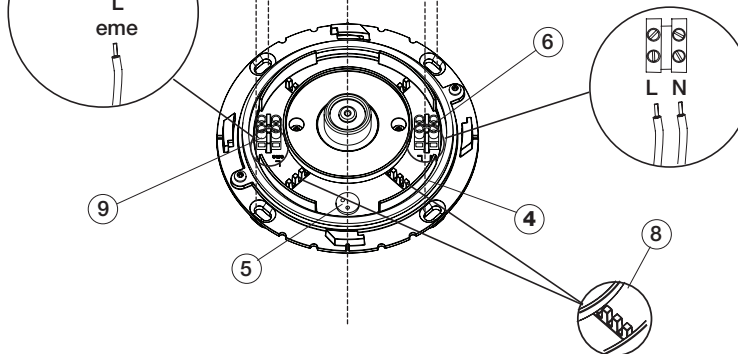
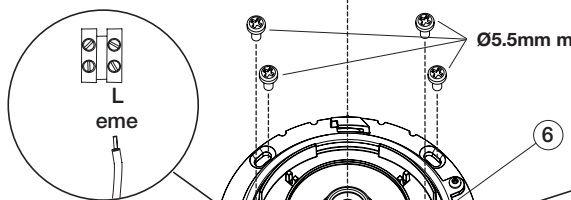
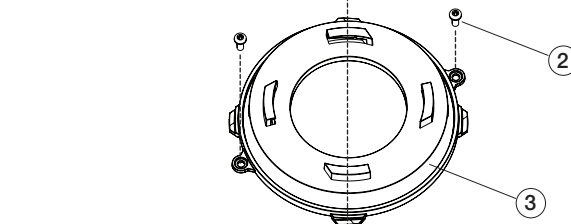
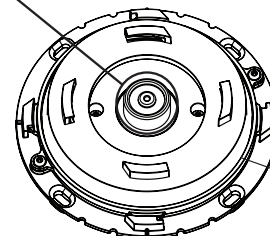


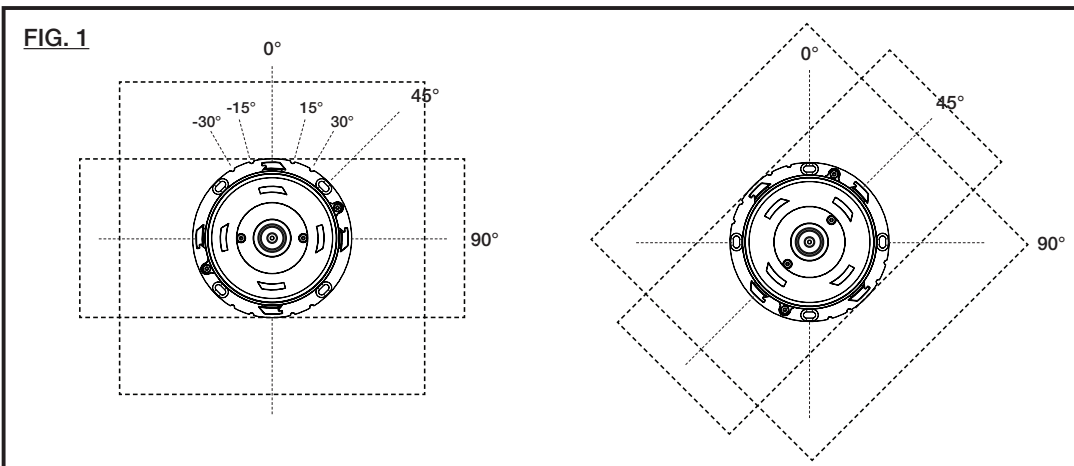
Fig. A



Connessione protetta contro i contatti accidentali



7



Via S. Croce n°121 z.i.
47032 Berinoro (FC) Italia