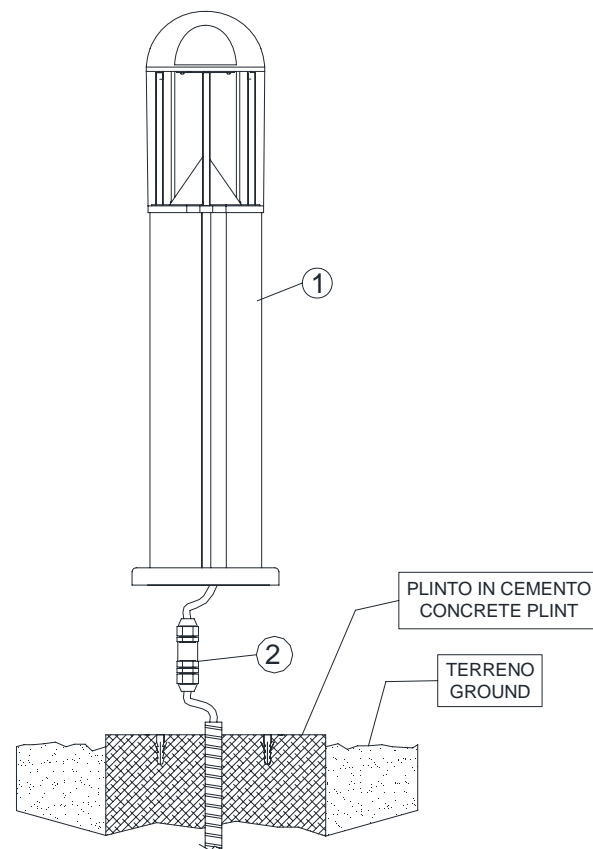
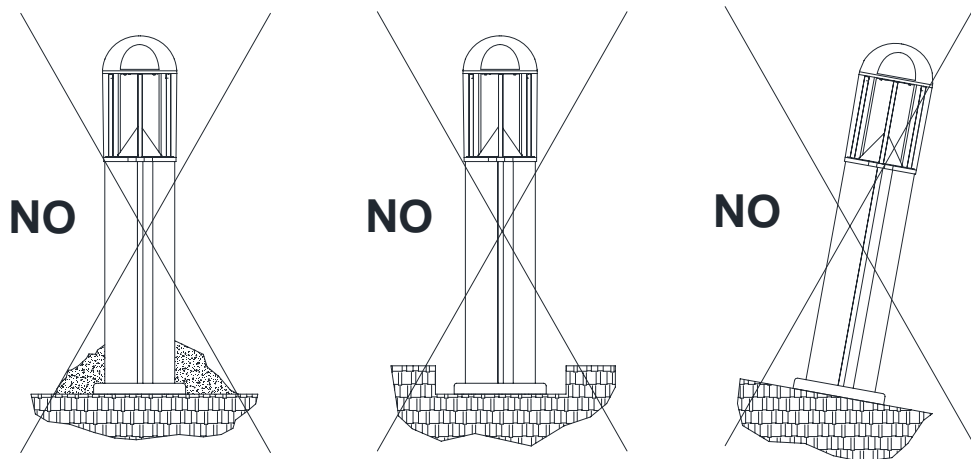


AVVERTENZE:

IP55       

- * L'INSTALLAZIONE E LA MANUTENZIONE DELL'APPARECCHIO DEVONO ESSERE EFFETTUATE DA PERSONALE SPECIALIZZATO.
- * LA SICUREZZA DELL' APPARECCHIO È GARANTITA SOLO CON L'USO APPROPRIATO DELLE SEGUENTI ISTRUZIONI, PERTANTO È NECESSARIO CONSERVARLE.
- * TOGLIERE LA TENSIONE PRIMA DI EFFETTUARE QUALSIASI TIPO DI MANUTENZIONE.
- * E' CONSENTITA L'INSTALLAZIONE SOLO IN ESTERNO.
- * LA BASE ED ALTRE PARTI DELL'APPARECCHIO NON DEVONO ESSERE RICOPERTE DAL TERRENO O VENIRE A CONTATTO CON SOSTANZE CHIMICHE AGGRESSIVE (DISERBANTI, FERTILIZZANTI, ECC.)
- * NON APPOGGIARE OGGETTI SULLO SCHERMO, NON OSCURARLO O COPRIRLO IN ALCUN MODO.
- * PULIRE PERIODICAMENTE LE PARTI RICOPERTE DA ACCUMULI DI TERRA.
- * UTILIZZARE CAVO DI ALIMENTAZIONE IN DOPPIA GUAINA, NON UTILIZZARE CAVI SINGOLI.
- * UTILIZZARE SOLO CAVI FLESSIBILI TIPO <HAR> O IDONEI PER UN UTILIZZO IN ESTERNO.
- * E' CONSIGLIABILE L'USO DI GRASSO AL SILICONE SUI FILETTI DELLE VITI DI CHIUSURA DELL'APPARECCHIO PER FACILITARNE LE MANUTENZIONI FUTURE.



ISTRUZIONI PER L'INSTALLAZIONE:

1. Svitare le ghiera (3;4;5).
2. Inserire il cavo di alimentazione (6) nelle ghiera (3;5) e nelle guarnizioni (7;8).

ATTENZIONE: utilizzare cavo Ø5÷13 mm, se si utilizza un cavo di diametro superiore a 9mm rimuovere la guarnizione interna delle due presenti (7) nel pressacavo.

3. Sfilare il morsetto (9) dal vano stagno e collegarvi il cavo di alimentazione (6) rispettando le polarità.
4. Chiudere la morsettiera stagna (2) serrando a fondo le ghiera (3;4;5) e facendo attenzione al corretto posizionamento delle guarnizioni (7;8).
5. Fissare la colonna (1) al suolo mediante viti e tappi ad espansione (non forniti in dotazione).

