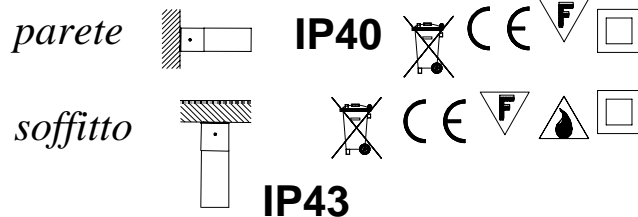
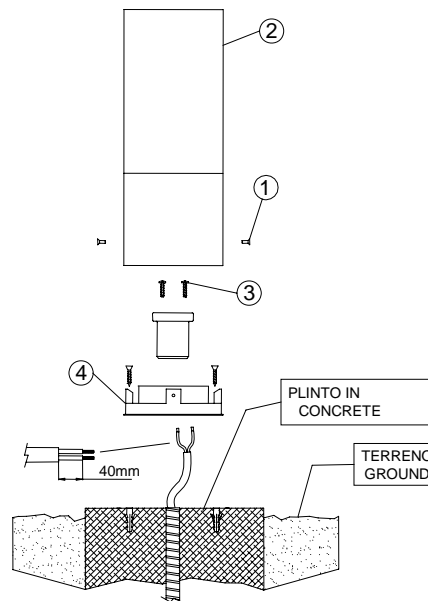
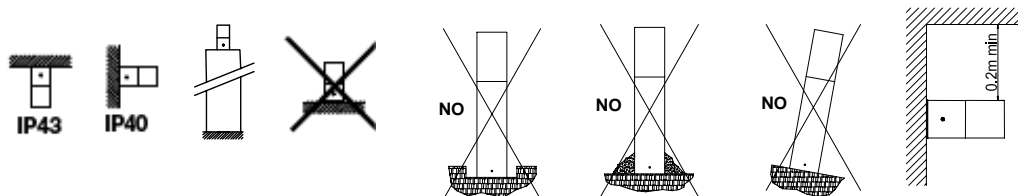


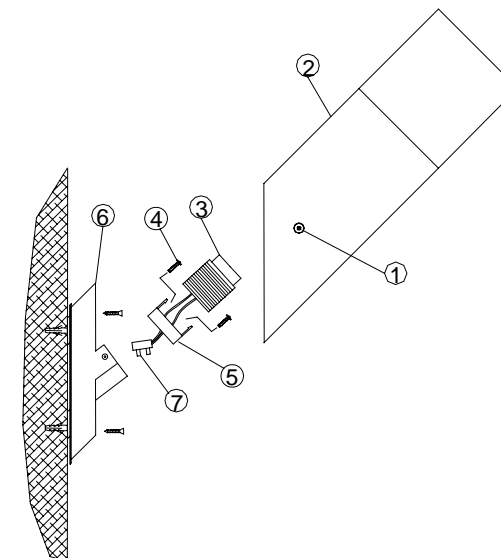
LUX EST applique parete installazione 45°

LUX EST applique installazione 90°

AVVERTENZE:

- * L'INSTALLAZIONE E LA MANUTENZIONE DELL'APPARECCHIO DEVONO ESSERE EFFETTUATE DA PERSONALE SPECIALIZZATO.
- * LA SICUREZZA DELL' APPARECCHIO È GARANTITA SOLO CON L'USO APPROPRIATO DELLE SEGUENTI ISTRUZIONI, PERTANTO È NECESSARIO CONSERVARLE.
- * TOGLIERE LA TENSIONE PRIMA DI EFFETTUARE QUALSIASI TIPO DI MANUTENZIONE.
- * LA BASE ED ALTRE PARTI DELL'APPARECCHIO NON DEVONO ESSERE RICOPERTE DAL TERRENO O VENIRE A CONTATTO CON SOSTANZE CHIMICHE AGGRESSIVE (DISERBANTI, FERTILIZZANTI, DETERGENTI AGGRESSIVI, ECC.)
- * NON APPOGGIARE OGGETTI SULLO SCHERMO, NON OSCURARLO O COPRIRLO IN ALCUN MODO.
- * PULIRE PERIODICAMENTE LE PARTI RICOPERTE DA ACCUMULI DI TERRA.
- * E' CONSIGLIABILE L'USO DI GRASSO AL SILICONE SUI FILETTI DELLE VITI DI CHIUSURA DELL'APPARECCHIO PER FACILITARNE LE MANUTENZIONI FUTURE.
- * NELLE VERSIONI CON LAMPADA 27W, LA DIMENSIONE MASSIMA DELLA LAMPADA DEVE ESSERE Ø65 L 200 MM
- * NELLE VERSIONI CON LAMPADA 21W, LA DIMENSIONE MASSIMA DELLA LAMPADA DEVE ESSERE Ø65 L 155 MM PER LA VERSIONE CON SCHERMO H85 E Ø65 L 185 MM PER LA VERSIONE CON SCHERMO H170
- * NELLE VERSIONI CON LAMPADA 12W, LA LUNGHEZZA MASSIMA DELLA LAMPADA DEVE ESSERE Ø65 L 110 MM


ISTRUZIONI PER L'INSTALLAZIONE versione FBT:

1. Svitare le viti (1) e rimuovere il corpo (2).
2. Svitare le viti (3) e rimuovere il portalampada.
3. Inserire il cavo di alimentazione attraverso il passafilo.
4. Fissare la base (4) alla superficie mediante viti e tappi ad espansione (non forniti in dotazione).
5. Collegare i cavi di alimentazione al portalampada e avvitare le viti (3).
6. Inserire la lampada (non fornita in dotazione).
7. Inserire il corpo con schermo (2) nella base (4) e serrare le viti (1).

ISTRUZIONI PER L'INSTALLAZIONE versione FSQ:


1. Svitare le viti (1) e rimuovere il corpo (2).
2. Fare leva negli appositi scassi e rimuovere il portalampada (3).
3. Svitare le viti (4) e rimuovere il supporto (5).
4. Inserire il cavo di alimentazione attraverso il passafilo.
5. Fissare la base (6) alla superficie mediante viti e tappi ad espansione (non forniti in dotazione).
6. Collegare i cavi di alimentazione al morsetto (7).
7. Posizionare il supporto (5) e avvitare le viti (4).
8. Inserire il portalampada nel supporto e montare la lampada

(non fornita in dotazione).

9. Inserire il corpo con schermo (2) nella base (6) e serrare le viti (1).