



Istruzioni per l'uso e la manutenzione

Luna


Apparecchio di illuminazione fisso per uso generale per installazione su palo Ø60mm

DATI DI TARGA: fare riferimento all'etichetta prodotto


 La dichiarazione UE di conformità è disponibile e scaricabile dal sito www.marecoluce.it

 Apparecchio in classe di isolamento II

IP65 Grado di protezione contro la penetrazione di polvere, corpi solidi, umidità

 **Versione Led**
Attenzione, rischio di scossa elettrica. La sorgente luminosa di questo apparecchio deve essere sostituita solo dal costruttore

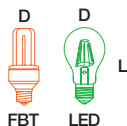
 **Versione Led**
Questo prodotto contiene una sorgente luminosa di classe di efficienza energetica "E".

 Questo prodotto non deve essere smaltito come un normale rifiuto domestico

AVVERTENZE:

- LA SICUREZZA DELL'APPARECCHIO È GARANTITA SOLO CON IL RISPETTO DELLE NORME IMPIANTISTICHE VIGENTI E CON L'USO APPROPRIATO DELLE SEGUENTI ISTRUZIONI, PERTANTO È NECESSARIO CONSERVARLE.
- È VIETATO L'USO IMPROPRIO DELL'APPARECCHIO, OGNI MANOMISSIONE DEL PRODOTTO O MODIFICA DELLO STESSO NON AUTORIZZATA DA MARECO LUCE PUÒ CAUSARE DANNI A PERSONE, ANIMALI O COSE E NE FA DECADERE OGNI GARANZIA E RESPONSABILITÀ.
- TOGLIERE LA TENSIONE PRIMA DI EFFETTUARE QUALSIASI TIPO DI OPERAZIONE.
- E' CONSENTITA L'INSTALLAZIONE SOLO IN ESTERNO.
- IL PRODOTTO DEVE ESSERE INSTALLATO A REGOLA D'ARTE.
- IN CASO DI COMPONENTI DANNEGGIATI, ESSI VANNO SOSTITUITI PRIMA DI RIMETTERE IN SERVIZIO L'APPARECCHIO CON RICAMBI MARECOLUCE.
- NON APPOGGIARE OGGETTI SULL'APPARECCHIO, NON OSCURARLO NE' COPRIRLO IN ALCUN MODO.
- PER VERSIONE FBT DIMENSIONE MAX. LAMPADA (IN MM):

10W D60 L110



RACCOMANDAZIONI GENERALI PER LA MANUTENZIONE:

- PULIRE PERIODICAMENTE L'APPARECCHIO PER RIMUOVERE GLI ACCUMULI DI SPORCO CHE POSSONO DANNEGGIARLO E ALTERARNE LE PRESTAZIONI FOTOMETRICHE.
- PER LA PULIZIA DELL'APPARECCHIO NON UTILIZZARE DETERGENTI AGGRESSIVI, PANNI ABRASIVI, IDROPULITRICI, ACQUA A TEMPERATURA SUPERIORE AI 60°C.
- VERIFICARE L'INTEGRITÀ DEI COMPONENTI DELL'APPARECCHIO: SOSTITUIRILI IN CASO DI DANNEGGIAMENTO UTILIZZANDO SOLO RICAMBI ORIGINALI MARECO LUCE.
- VERIFICARE GLI INVOLUCRI PLASTICI PER INDIVIDUARE EVENTUALI DANNI AGLI ISOLAMENTI.

ISTRUZIONI PER L'INSTALLAZIONE:

1. Collegare il cavo di alimentazione (1) in uscita dall'apparecchio alla rete rispettando le polarità.

ATTENZIONE: Per una corretta e sicura installazione, si raccomanda di assicurare una connessione stagna tra i cavi di alimentazione e utilizzare solo cavo di alimentazione flessibile in doppia guaina tipo HAR o idoneo per utilizzo in esterno.

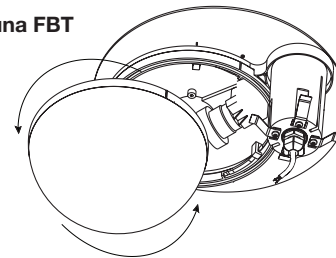
2. Inserire l'apparecchio sul palo. Per l'installazione di Luna in versione FBT, proseguire con i punti seguenti.

3. Svitare lo schermo (2) per accedere al vano portalampada (3).

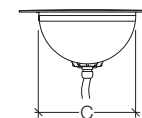
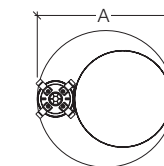
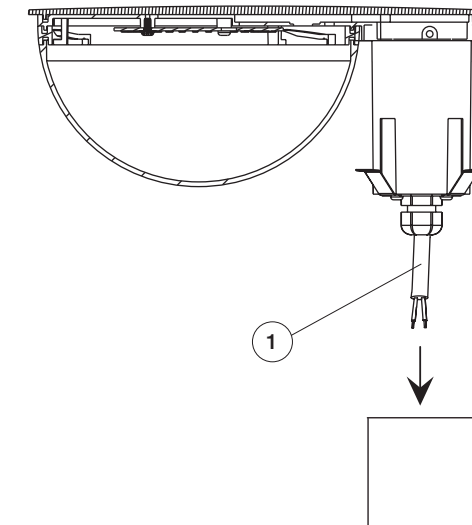
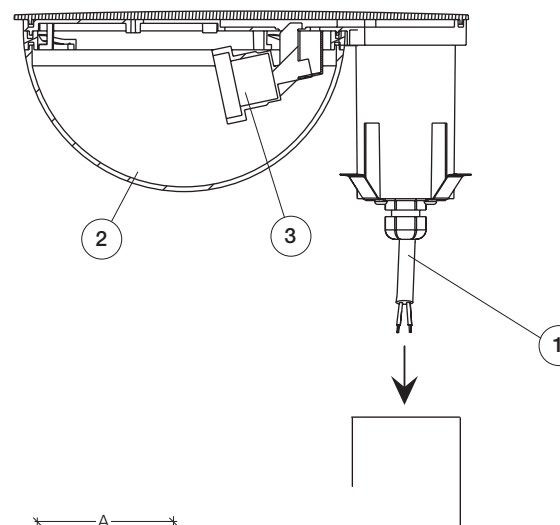
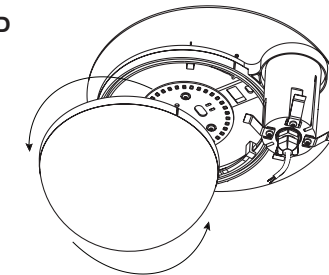
4. Inserire la lampada (NON fornita in dotazione).

5. Posizionare lo schermo (2) sul corpo e ruotarlo completamente in senso orario facendo attenzione alla corretta compressione della guarnizione.

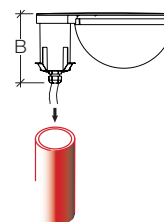
Luna FBT



Luna LED

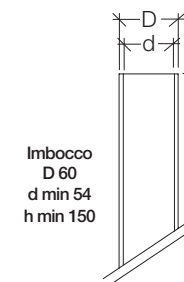


A - Ø240
B - 121
C - Ø170
Adattatore Ø60



Spessore max del palo 3mm

Installazione su pali



Imbocco
D 60
d min 54
h min 150

Misure espresse in mm