



Apparecchio di illuminazione stradale ad installazione su palo o su braccio ad innesto Ø60mm

DATI DI TARGA: fare riferimento all'etichetta prodotto


 La dichiarazione UE di conformità è disponibile e scaricabile dal sito www.marecoluce.it


 Apparecchio in classe di isolamento II

 Apparecchio in classe di isolamento I







IP66 Grado di protezione contro la penetrazione di polvere, corpi solidi, umidità

CRI<80 Questo prodotto è destinato all'uso in applicazioni per esterni, applicazioni industriali o altre applicazioni per cui le norme di illuminazione consentono un CRI<80.

 Attenzione, rischio di scossa elettrica. La sorgente luminosa di questo apparecchio deve essere sostituita solo dal costruttore

 Questo prodotto non deve essere smaltito come un normale rifiuto domestico

Questo prodotto contiene una sorgente luminosa di classe di efficienza energetica

Skill 36W - 4000K	 D
Skill 36W - 3000K	 D
Skill 56,6W - 4000K	 C
Skill 56,6W - 3000K	 C
Skill 82,7W - 4000K	 D
Skill 82,7W - 3000K	 E

AVVERTENZE:

- LA SICUREZZA DELL' APPARECCHIO È GARANTITA SOLO CON IL RISPETTO DELLE NORME IMPIANTISTICHE VIGENTI E CON L'USO APPROPRIATO DELLE SEGUENTI ISTRUZIONI, PERTANTO È NECESSARIO CONSERVARLE.
- È VIETATO L'USO IMPROPRIO DELL'APPARECCHIO, OGNI MANOMISSIONE DEL PRODOTTO O MODIFICA DELLO STESSO NON AUTORIZZATA DA MARECO LUCE PUO' CAUSARE DANNI A PERSONE, ANIMALI O COSE E NE FA DECADERE OGNI GARANZIA E RESPONSABILITÀ.
- TOGLIERE LA TENSIONE PRIMA DI EFFETTUARE QUALSIASI TIPO DI OPERAZIONE.
- IL PRODOTTO DEVE ESSERE INSTALLATO A REGOLA D'ARTE.
- IN CASO DI COMPONENTI DANNEGGIATI, ESSI VANNO SOSTITUITI PRIMA DI RIMETTERE IN SERVIZIO L'APPARECCHIO CON RICAMBI MARECO LUCE.

RACCOMANDAZIONI GENERALI PER LA MANUTENZIONE:

- PULIRE PERIODICAMENTE L'APPARECCHIO PER RIMUOVERE GLI ACCUMULI DI SPORCO CHE POSSONO DANNEGGIARLO E ALTERARNE LE PRESTAZIONI FOTOMETRICHE.
- PER LA PULIZIA DELL'APPARECCHIO NON UTILIZZARE DETERGENTI AGGRESSIVI, PANNI ABRASIVI, IDROPULTRICI, ACQUA A TEMPERATURA SUPERIORE AI 60°C.
- VERIFICARE IL SERRAGGIO DELLE VITI CHE FISSANO L'APPARECCHIO ALL'INNESTO.
- VERIFICARE L'INTEGRITÀ DEI COMPONENTI DELL'APPARECCHIO: SOSTITUIRLI IN CASO DI DANNEGGIAMENTO, UTILIZZANDO SOLO RICAMBI ORIGINALI MARECO LUCE.

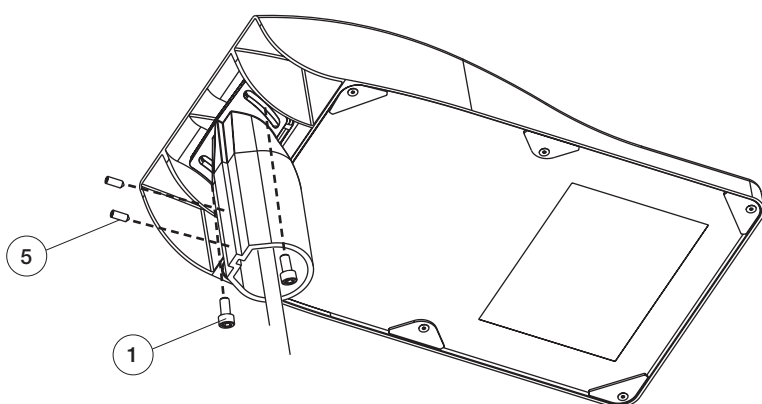
L'apparecchio è adatto al montaggio su palo ad un'altezza massima di 15m
Posizione di funzionamento previsto su palo e su braccio
Peso dell'apparecchio: 4,9 Kg
Proiezione della superficie massima soggetta alla spinta del vento: 0,110 mq
Valore della coppia in Nm da applicare a tutti i bulloni e le viti che fissano l'apparecchio al suo supporto: 5 Nm

ISTRUZIONI PER L'INSTALLAZIONE:

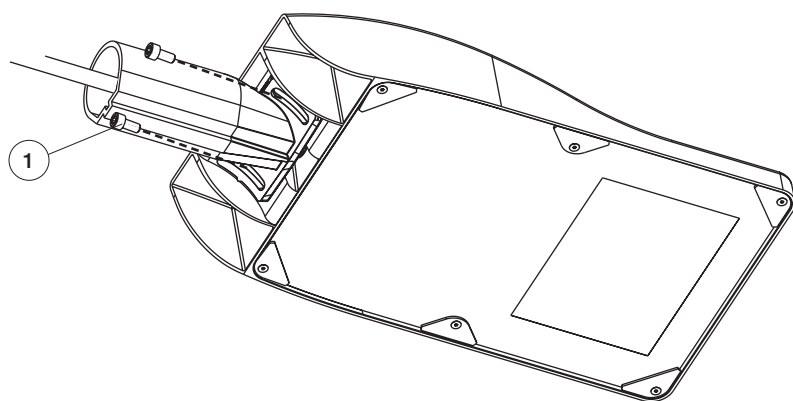
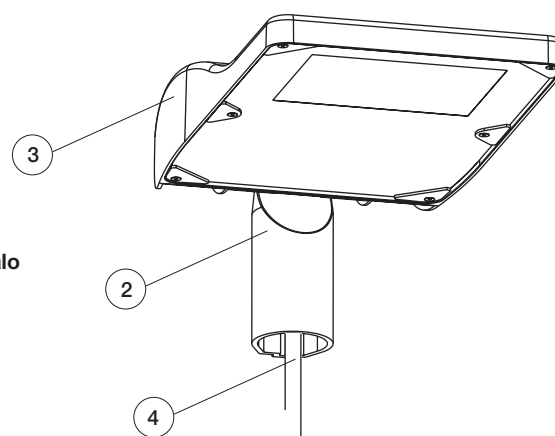
1. Regolare l'apparecchio a seconda del tipo di installazione prevista (vedi Fig.1 o Fig.2) svitando completamente le viti (1) che fissano il testapalo (2) al corpo (3). Configurato il testapalo (2), serrare a fondo le viti (1).
2. Collegare al cavo di alimentazione il cavo in uscita (4) dall'apparecchio e assicurare una connessione stagna.

ATTENZIONE: utilizzare solo cavo di alimentazione in doppia guaina tipo HAR o idoneo all'utilizzo in esterno.

3. Posizionare l'apparecchio sull'innesto e serrare i grani (5).



Installazione testapalo



Installazione a frusta

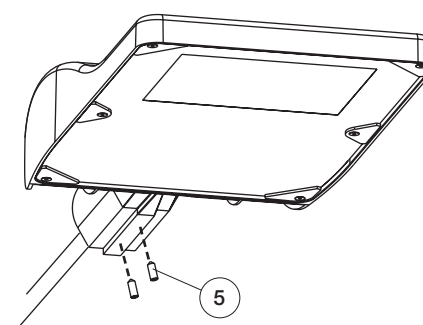


Fig.1
Installazione testapalo

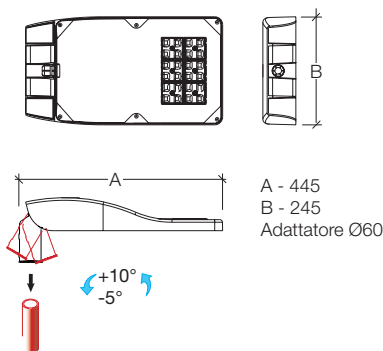
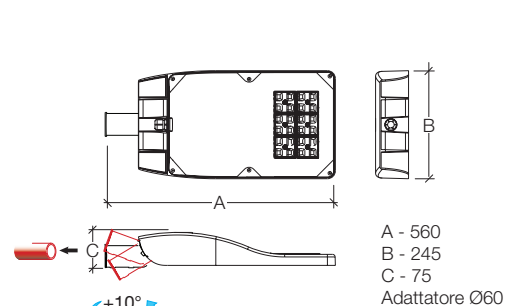
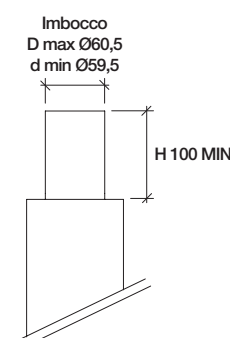


Fig.2
Installazione a frusta



Installazione su pali



Regolazione del testapalo +10°/-5°

