

Istruzioni per l'uso e la manutenzione

DISCOVERY

Apparecchio di illuminazione stradale ad installazione su palo, braccio o fune di sospensione
DATI DI TARGA: fare riferimento all'etichetta prodotto

CE La dichiarazione UE di conformità è disponibile e scaricabile dal sito www.marecoluce.it

II Apparecchio in classe di isolamento II

IP66 Grado di protezione contro la penetrazione di polvere, corpi solidi, umidità

D Questo prodotto contiene una sorgente luminosa di classe di efficienza energetica "D".

CRI<80 Questo prodotto è destinato all'uso in applicazioni per esterni, applicazioni industriali o altre applicazioni per cui le norme di illuminazione consentono un CRI<80.

⚡ Attenzione, rischio di scossa elettrica. La sorgente luminosa presente in questo apparecchio deve essere sostituita solo dal costruttore

♻️ Questo prodotto non deve essere smaltito come un normale rifiuto domestico

RACCOMANDAZIONI GENERALI PER LA MANUTENZIONE:

- PULIRE PERIODICAMENTE L'APPARECCHIO PER RIMUOVERE GLI ACCUMULI DI SPORCO CHE POSSONO DANNEGGIARLO E ALTERARNE LE PRESTAZIONI FOTOMETRICHE.
- PER LA PULIZIA DELL'APPARECCHIO NON UTILIZZARE DETERGENTI AGGRESSIVI, PANNI ABRASIVI, IDROPULTRICI, ACQUA A TEMPERATURA SUPERIORE AI 60°C.
- RIMUOVERE PERIODICAMENTE GLI ACCUMULI DI SPORCO CHE POSSONO OCCLUDERE IL FORO DI SFIATO DELLA VALVOLA OSMOTICA PRESENTE IN PROSSIMITA' DEL COLLEGAMENTO DEL BRACCIO AL CORPO.
- VERIFICARE IL SERRAGGIO DELLE VITI CHE FISSANO L'APPARECCHIO ALL'INNESTO E ALLA FUNE DI SOSPENSIONE NEL CASO DI DISCOVERY TESATA.
- VERIFICARE L'INTEGRITA' DEI COMPONENTI DELL'APPARECCHIO: SOSTITUIRLI IN CASO DI DANNEGGIAMENTO, UTILIZZANDO SOLO RICAMBI ORIGINALI MARECO LUCE.

AVVERTENZE:

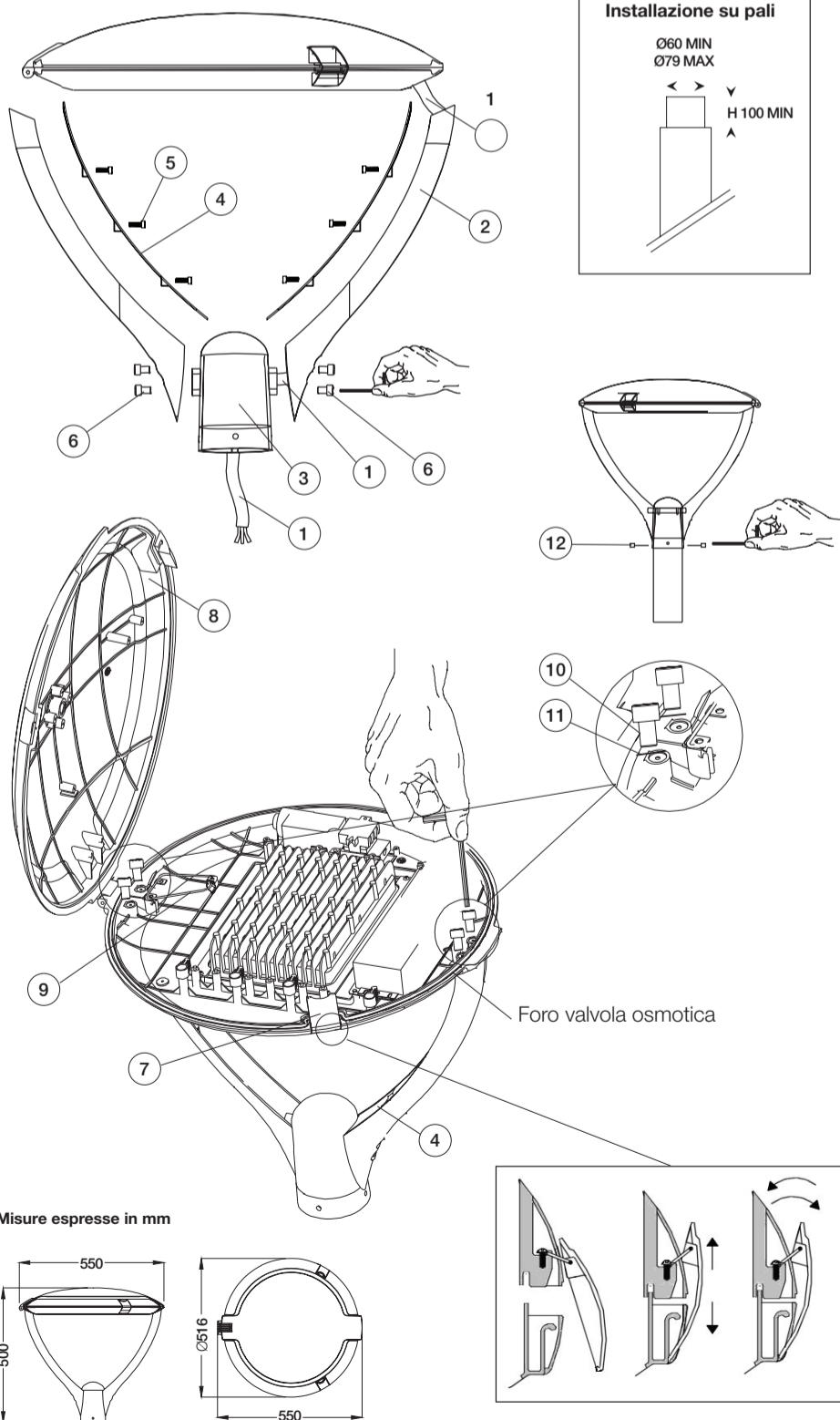
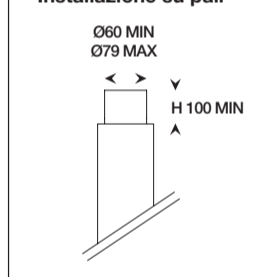
- LA SICUREZZA DELL' APPARECCHIO È GARANTITA SOLO CON IL RISPETTO DELLE NORME IMPIANTISTICHE VIGENTI E CON L'USO APPROPRIATO DELLE SEGUENTI ISTRUZIONI, PERTANTO È NECESSARIO CONSERVARLE.
- È VIETATO L'USO IMPROPRIO DELL'APPARECCHIO, OGNI MANOMISSIONE DEL PRODOTTO O MODIFICA DELLO STESSO NON AUTORIZZATA DA MARECO LUCE PUO' CAUSARE DANNI A PERSONE, ANIMALI O COSE E NE FA DECADERE OGNI GARANZIA E RESPONSABILITA'.
- TOGLIERE LA TENSIONE PRIMA DI EFFETTUARE QUALSIASI TIPO DI OPERAZIONE.
- IL PRODOTTO DEVE ESSERE INSTALLATO A REGOLA D'ARTE.
- IN CASO DI COMPONENTI DANNEGGIATI, ESSI VANNO SOSTITUITI PRIMA DI RIMETTERE IN SERVIZIO L'APPARECCHIO CON RICAMBI MARECO LUCE.

	34.2W	53.8W
L'apparecchio è adatto al montaggio su palo ad un'altezza massima consigliata di	8 metri	8 metri
Posizione di funzionamento previsto	Su palo, braccio, e fune di sospensione	Su palo, braccio, e fune di sospensione
Peso dell'apparecchio testapalo	8,1 Kg	8,1 Kg
Peso dell'apparecchio pastorale	7,5 Kg	7,5 Kg
Peso dell'apparecchio a frusta	7,6 Kg	7,6 Kg
Peso dell'apparecchio tesata	7,2 Kg	7,2 Kg
Diametri ammissibili per funi di sospensione	Ø6 ÷ 12 mm	Ø6 ÷ 12 mm
Dimensioni del vano in cui è posta la scatola di connessione (scatola che contiene le connessioni)	Fig.A	Fig.A
Valore della coppia in Nm da applicare a tutti i bulloni e le viti che fissano l'apparecchio al suo supporto	15 Nm	15 Nm
Fattore di potenza	>0,95	>0,95
Valore della coppia da applicare al pressacavo	3 Nm	3 Nm

ISTRUZIONI PER L'INSTALLAZIONE TESTAPALO:

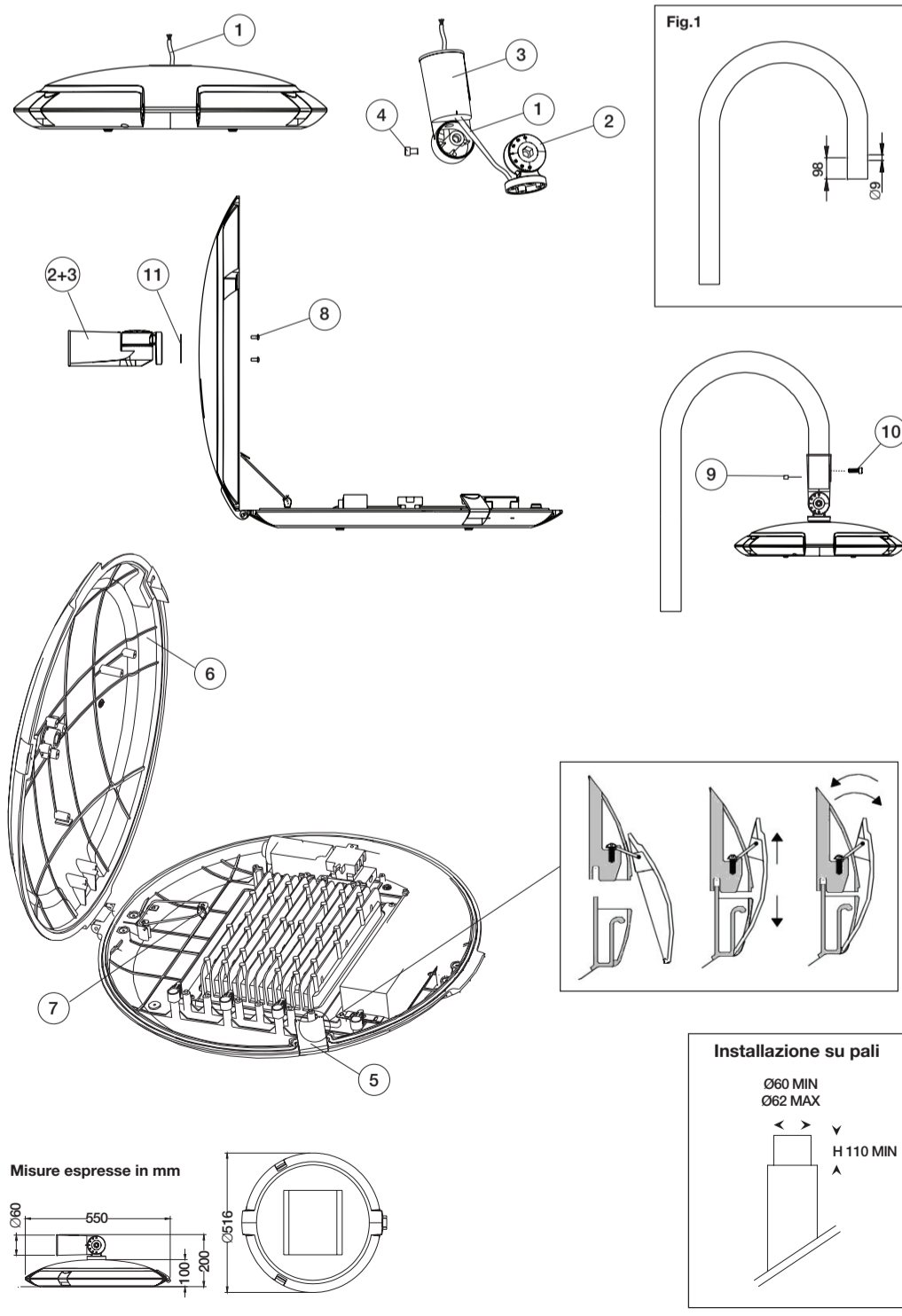
1. Inserire il cavo di alimentazione (1) in uscita dall'apparecchio nelle apposite guide del braccio (2) e nel testapalo (3).
 2. Fissare i carter (4) serrando le viti (5).
 3. Inserire i bracci (2) sul testapalo (3) serrando le viti (6).
 4. Sganciare le clip di chiusura (7), alzare la calotta (8) e mantenerla in posizione tramite il sistema di bloccaggio (9).
 5. Posizionare il corpo sul testapalo assemblato e serrare le viti (10) interponendo le relative guarnizioni (11): applicare 6 Nm.
 6. Sbloccare la calotta (8) e chiudere l'apparecchio mediante le apposite clip (7).
 7. Effettuare il collegamento di rete utilizzando una connessione stagna e rispettando le polarità e la classe di isolamento dell'apparecchio.
 8. Posizionare l'apparecchio sul palo e serrare i grani (12).
- ATTENZIONE:** in caso di lenti direzionali il lato strada deve essere quello indicato dalla freccia sulla lente.

Installazione su pali



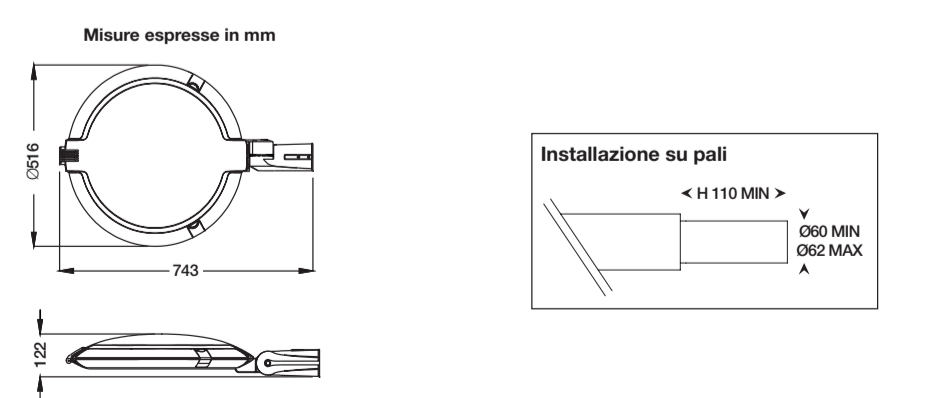
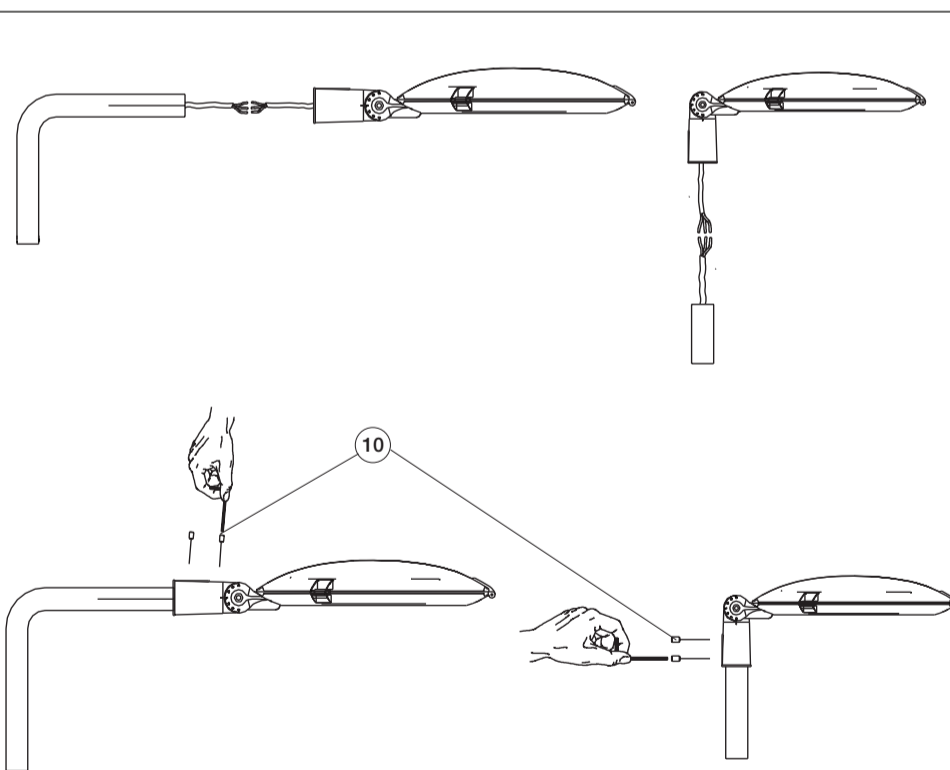
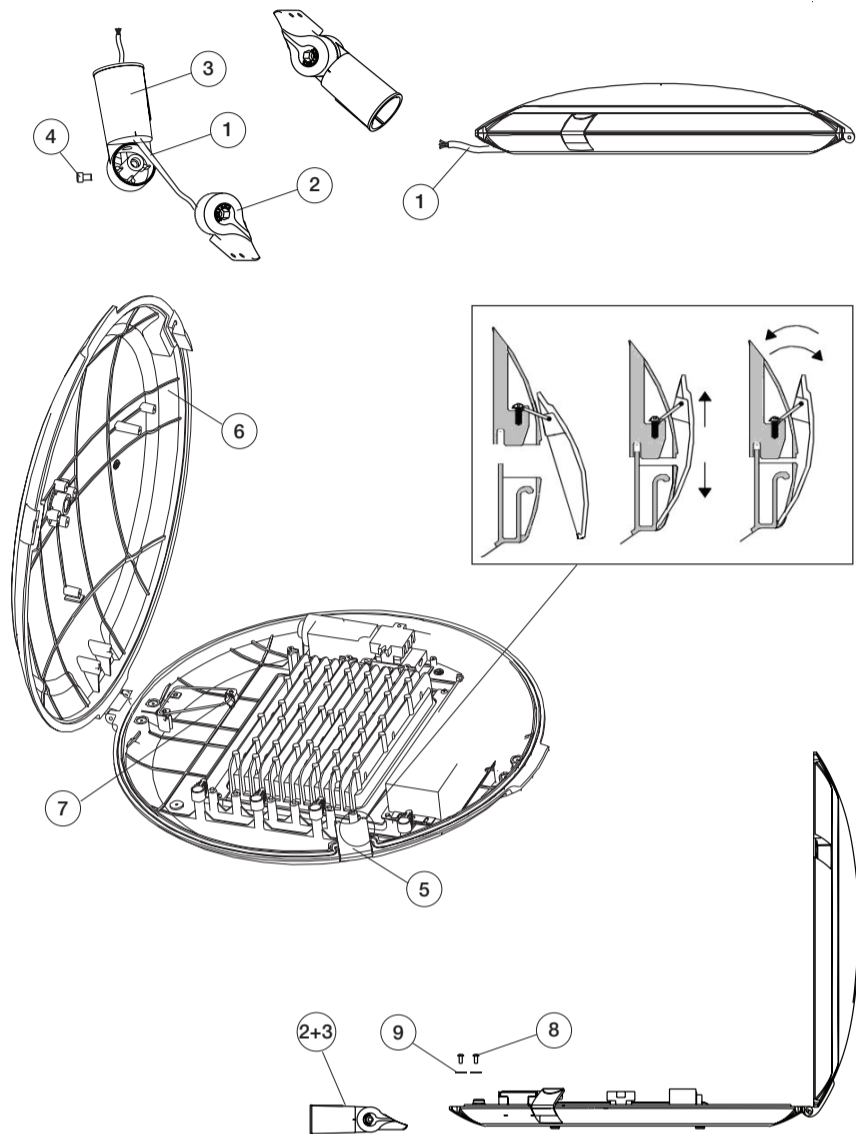
ISTRUZIONI PER L'INSTALLAZIONE PASTORALE:

1. Inserire il cavo di alimentazione (1) in uscita dall'apparecchio prima nello snodo (2) con guarnizione (11) e poi nel componente (3).
 2. Assemblare il testapalo (2) e (3) serrando la vite (4) ed effettuare la regolazione desiderata.
 3. Sganciare le clip di chiusura (5), alzare la calotta (6) e mantenerla in posizione tramite il sistema di bloccaggio (7).
 4. Posizionare il testapalo assemblato (2+3) sulla calotta (6) e serrare le viti (8) interponendo la guarnizione (11): applicare 6 Nm
- ATTENZIONE:** il foro per la vite di sicurezza deve essere orientato come la freccia indicata sulle lenti.
5. Sbloccare la calotta (6) e chiudere l'apparecchio mediante le apposite clip (7).
 6. Effettuare il collegamento di rete utilizzando una connessione stagna e rispettando le polarità e la classe di isolamento dell'apparecchio.
 7. Posizionare l'apparecchio sul palo e serrare i grani (9) e la vite di sicurezza (10). Forare il palo come in Fig 1.
- ATTENZIONE:** in caso di lenti direzionali il lato strada deve essere quello indicato dalla freccia sulla lente.



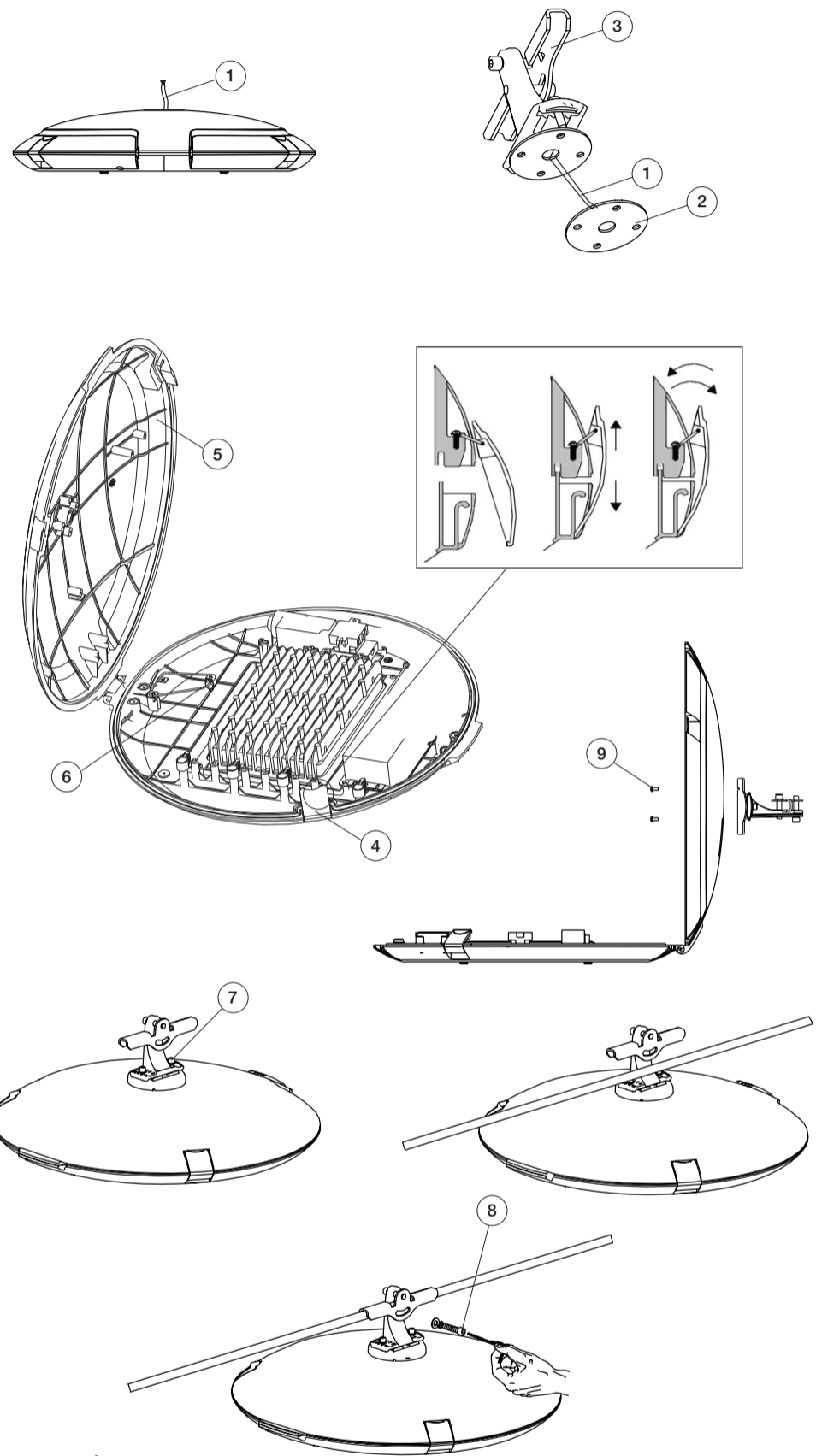
ISTRUZIONI PER L'INSTALLAZIONE A FRUSTA:

1. Inserire il cavo di alimentazione (1) in uscita dall'apparecchio prima nello snodo (2) e poi nel componente (3).
2. Assemblare il testapalo (2) e (3) serrando la vite (4) ed effettuare la regolazione desiderata.
3. Sganciare le clip di chiusura (5), alzare la calotta (6) e mantenerla in posizione tramite il sistema di bloccaggio (7).
4. Posizionare il testapalo assemblato (2+3) sul corpo apparecchio e serrare le viti (8) interponendo le guarnizioni (9): applicare 6 Nm.
5. Sbloccare la calotta (6) e chiudere l'apparecchio mediante le clip di chiusura (5).
6. Effettuare il collegamento di rete utilizzando una connessione stagna e rispettando le polarità e la classe di isolamento dell'apparecchio.
7. Posizionare l'apparecchio sul palo e serrare i grani (10).



ISTRUZIONI PER L'INSTALLAZIONE TESATA:

1. Inserire il cavo di alimentazione (1) in uscita dall'apparecchio prima nella guarnizione (2) e poi nel dispositivo di tesata (3).
 2. Sganciare le clip di chiusura (4), alzare la calotta (5) e mantenerla in posizione tramite il sistema di bloccaggio (6).
 3. Posizionare il dispositivo di tesata (3) sull'apparecchio e serrare le viti (9), applicare 6 Nm.
 4. Sbloccare la calotta (5) e chiudere l'apparecchio mediante le apposite clip (4).
 5. Posizionare l'apparecchio sulla fune di sospensione e serrare le viti (8).
- ATTENZIONE:** in caso di lenti direzionali il lato strada deve essere quello indicato dalla freccia sulla lente.
6. Effettuare eventuali regolazioni agendo sulle viti (7).
 7. Effettuare il collegamento di rete utilizzando una connessione stagna e rispettando le polarità e la classe di isolamento dell'apparecchio.



Misure espresse in mm

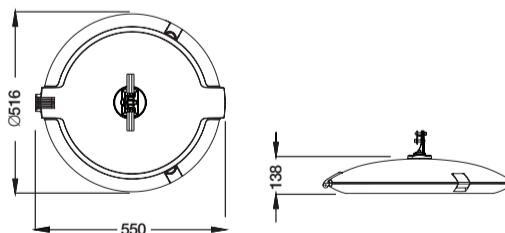


Fig.A DIMENSIONI VANO SCATOLA DI CONNESSIONE

