

Istruzioni per l'uso e la manutenzione

Puk



Apparecchio di illuminazione fisso per uso generale.

DATI DI TARGA: fare riferimento all'etichetta prodotto

La dichiarazione UE di conformità è disponibile e scaricabile dal sito www.marecoluce.it

Apparecchio in classe di isolamento I

IP66 Grado di protezione contro la penetrazione di polvere, corpi solidi, umidità

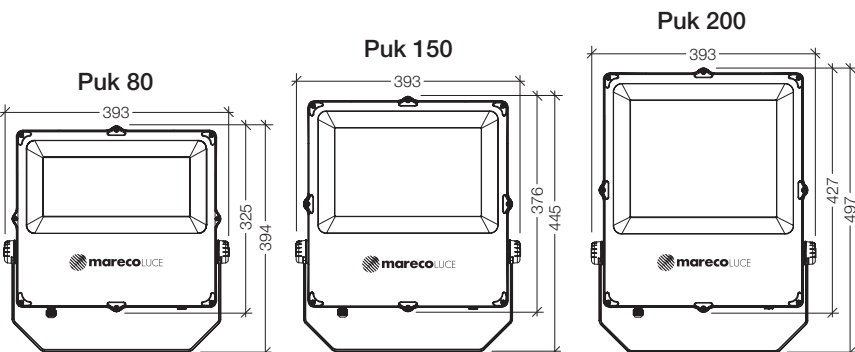
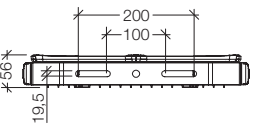
Questo prodotto non deve essere smaltito come un normale rifiuto domestico

Attenzione, rischio di scossa elettrica. La sorgente luminosa di questo apparecchio deve essere sostituita solo dal costruttore

- AVVERTENZE:**
- LA SICUREZZA DELL' APPARECCHIO È GARANTITA SOLO CON IL RISPETTO DELLE NORME IMPIANTISTICHE VIGENTI E CON L'USO APPROPRIATO DELLE SEGUENTI ISTRUZIONI, PERTANTO È NECESSARIO CONSERVARLE.
 - E' VIETATO L'USO IMPROPRIO DELL'APPARECCHIO, OGNI MANOMISSIONE DEL PRODOTTO O MODIFICA DELLO STESSO NON AUTORIZZATA DA MARECOLUCE PUO' CAUSARE DANNI A PERSONE, ANIMALI O COSE E NE FA DECADERE OGNI GARANZIA E RESPONSABILITA'.
 - TOGLIERE LA TENSIONE PRIMA DI EFFETTUARE QUALSIASI TIPO DI OPERAZIONE.
 - IL PRODOTTO DEVE ESSERE INSTALLATO A REGOLA D'ARTE.
 - IN CASO DI COMPONENTI DANNEGGIATI, ESSI VANNO SOSTITUITI PRIMA DI RIMETTERE IN SERVIZIO L'APPARECCHIO CON RICAMBI MARECOLUCE.
 - LA SORGENTE LUMINOSA DI QUESTO APPARECCHIO DEVE ESSERE SOSTITUITA SOLO DAL COSTRUTTORE.
 - RICADE SOTTO LA RESPONSABILITÀ DELL'INSTALLATORE LA VALUTAZIONE DELL'IDONEITÀ DELLA SUPERFICIE DI FISSAGGIO DELLA STAFFA E LA SCELTA DEL SISTEMA DI FISSAGGIO.
 - EVITARE IL CONTATTO DIRETTO DEL PRODOTTO CON IL TERRENO, IN CASO DI INSTALLAZIONE A TERRA PREDISPORRE UN ADEGUATO PLINTO IN CEMENTO.
 - NON INSTALLARE IL PRODOTTO IN LUOGHI SOGGETTI AL RISTAGNO DI ACQUA.
 - PROTEGGERE ADEGUATAMENTE IL CAVO DAL CONTATTO DIRETTO CON IL TERRENO.

- RACCOMANDAZIONI GENERALI PER LA MANUTENZIONE:**
- PULIRE PERIODICAMENTE L'APPARECCHIO PER RIMUOVERE GLI ACCUMULI DI SPORCO E TERRA CHE SI POSSONO DEPOSITARE SULL'APPARECCHIO STESSO.
 - PER LA PULIZIA DELL'APPARECCHIO NON UTILIZZARE DETERGENTI AGGRESSIVI.
 - VERIFICARE IL SERRAGGIO DELLE VITI CHE FISSANO L'APPARECCHIO.
 - VERIFICARE L'INTEGRITÀ DEI COMPONENTI DELL'APPARECCHIO: SOSTITUIRLI IN CASO DI DANNEGGIAMENTO UTILIZZANDO SOLO RICAMBI ORIGINALI MARECO LUCE.

Staffa per fissaggio a terra/soffitto/parete: Asole di fissaggio Ø10.5mm



- ISTRUZIONI PER L'INSTALLAZIONE:**
1. Fissare la staffa di fissaggio (1) alla superficie di installazione utilizzando viti e tappi ad espansione (non forniti in dotazione). **ATTENZIONE:** utilizzare viti e tappi ad espansione idonei al tipo di installazione prevista.
 2. Collegare il cavo di alimentazione effettuando una connessione stagna e rispettando le polarità e la classe di isolamento dell'apparecchio (vedi Fig. 1).
 3. Regolare l'inclinazione della parte illuminante allentando le viti (2), quindi, raggiunta l'inclinazione voluta, serrare le viti (2). Nello snodo (3) della staffa di fissaggio (1) è presente un goniometro per aiutare la regolazione. (Step di regolazione 5°)

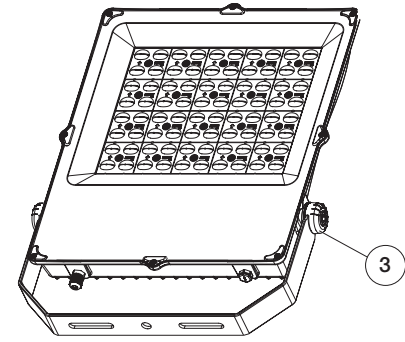
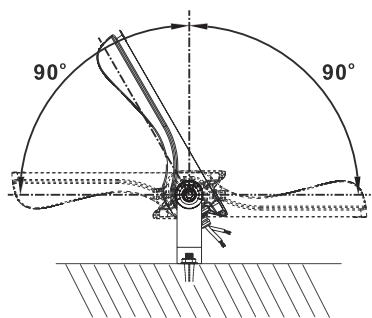
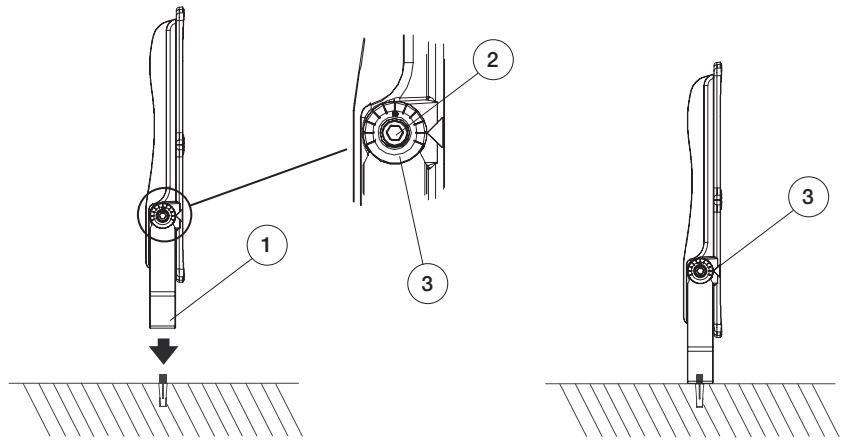
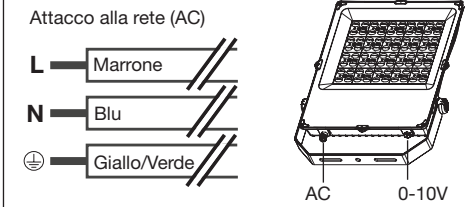


FIG. 1



Dimmerazione 0-10V

