

Istruzioni per l'uso e la manutenzione
SERIE LIRA 140 LIRA 150



Apparecchio di illuminazione da incasso a terra o a controsoffitto.
DATI DI TARGA: fare riferimento all'etichetta prodotto

CE La dichiarazione UE di conformità è disponibile e scaricabile dal sito www.marecoluce.it

IP67 Grado di protezione contro la penetrazione di polvere, corpi solidi, umidità

Carrabile, carico massimo 2000 Kg, 20 Km/h

Questo prodotto non deve essere smaltito come un normale rifiuto domestico

Attenzione, rischio di scossa elettrica. La sorgente luminosa di questo apparecchio deve essere sostituita solo dal costruttore (solo versioni con led integrato)

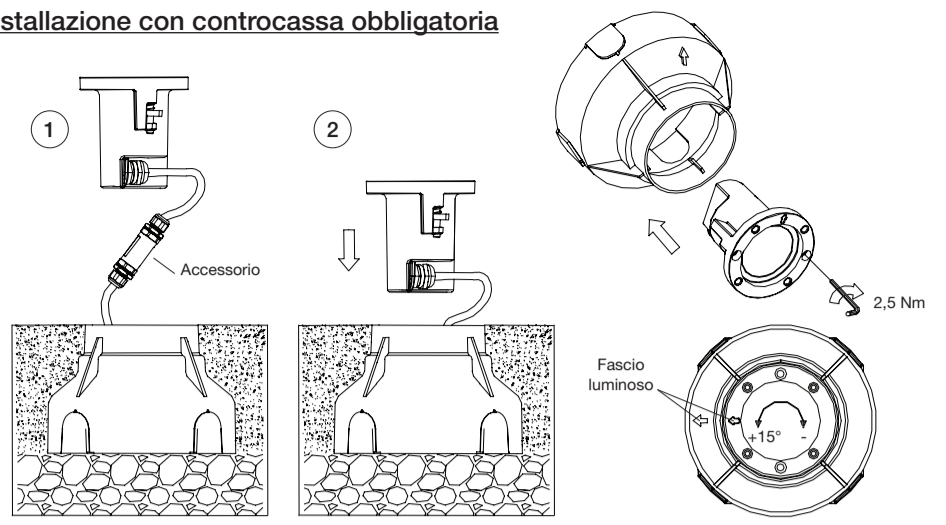
AVVERTENZE:

- LA SICUREZZA DELL'APPARECCHIO È GARANTITA SOLO CON IL RISPETTO DELLE NORME IMPIANTISTICHE VIGENTI E CON L'USO APPROPRIATO DELLE SEGUENTI ISTRUZIONI, PERTANTO È NECESSARIO CONSERVARLE.
- È VIETATO L'USO IMPROPRIO DELL'APPARECCHIO, OGNI MANOMISSIONE DEL PRODOTTO O MODIFICA DELLO STESSO NON AUTORIZZATA DA MARECO LUCE PUÒ CAUSARE DANNI A PERSONE, ANIMALI O COSE E NE FA DECADERE OGNI GARANZIA E RESPONSABILITÀ.
- TOGLIERE LA TENSIONE PRIMA DI EFFETTUARE QUALSIASI TIPO DI OPERAZIONE.
- IL PRODOTTO DEVE ESSERE INSTALLATO A REGOLA D'ARTE.
- IN CASO DI INSTALLAZIONE A TERRA, LA CONTROCASSA È PARTE INTEGRANTE DELL'APPARECCHIO: NON È CONSENTITA L'INSTALLAZIONE SENZA L'UTILIZZO DELLA STESSA.
- IN CASO DI INSTALLAZIONE A CONTROSOFFITTO, L'ACCESSORIO KIT DI FISSAGGIO A SOFFITTO È PARTE INTEGRANTE DELL'APPARECCHIO: NON È CONSENTITA L'INSTALLAZIONE SENZA L'UTILIZZO DELLO STESSO.
- NON UTILIZZARE UTENSILI PER RIMUOVERE LO SCHERMO PER NON DANNEGGIARE LA GUARNIZIONE.
- L'APPARECCHIO DEVE ESSERE COLLEGATO AL CIRCUITO DI TERRA DELL'IMPIANTO ELETTRICO.
- NESSUNA PARTE DELL'APPARECCHIO NON PROTETTA DALLA CONTROCASSA DEVE ESSERE A CONTATTO DIRETTO CON IL TERRENO O VENIRE A CONTATTO CON SOSTANZE CHIMICHE AGGRESSIVE, AGENTI DECONGELANTI, ATMOSFERE SALINE.
- NON COPRIRE LE PARTI IN VISTA DELL'APPARECCHIO.
- NON INSTALLARE IL PRODOTTO IN CASO DI PIOGGIA, NEBBIA, FORTE UMIIDITÀ.
- IN CASO DI COMPONENTI DANNEGGIATI, ESSI VANNO SOSTITUITI PRIMA DI RIMETTERE IN SERVIZIO L'APPARECCHIO CON RICAMBI MARECO LUCE.
- NEL CASO DI INSTALLAZIONE CON KIT DI FISSAGGIO A CONTROSOFFITTO, ASSICURARSI CHE NON VI SIA PRESENZA DI IMPIANTI DI RISCALDAMENTO POSTI AL DI SOPRA DEL PIANO DEL SOFFITTO.
- NELLA VERSIONE CON LAMPADA GU10, LA TEMPERATURA MASSIMA RILEVATA SUL VETRO È RELATIVA AD UNA LAMPADA CON APERTURA LARGA DEL FASCIO LUMINOSO; IN CASO DI UTILIZZO DI LAMPADE CON APERTURE INFERIORI, TALE TEMPERATURA RISULTERÀ PIÙ ALTA.

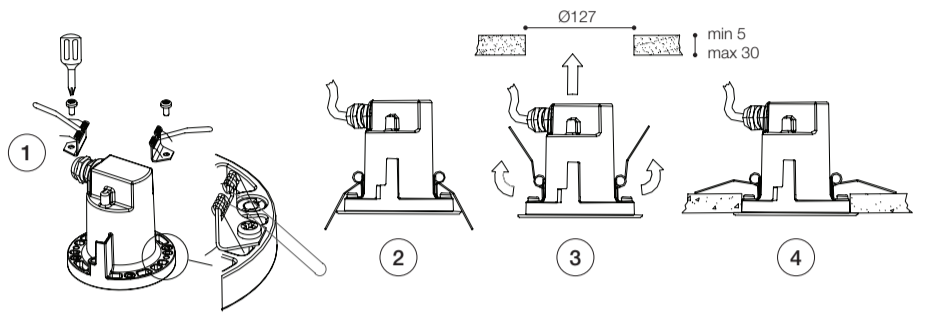
RACCOMANDAZIONI GENERALI PER LA MANUTENZIONE:

- PULIRE PERIODICAMENTE LA PARTE IN VISTA DELL'APPARECCHIO E RIMUOVERE GLI ACCUMULI DI SPORCO CHE SI POSSONO DEPOSITARE SUL DIFFUSORE E SULLA CORNICE.
- PER LA PULIZIA DEL DIFFUSORE E DELLA CORNICE NON UTILIZZARE DETERGENTI AGGRESSIVI; NON UTILIZZARE IDROPULITRICI.
- VERIFICARE IL SERRAGGIO DELLE VITI CHE FISSANO L'APPARECCHIO, 2,5 NM.
- E' CONSIGLIABILE L'USO DI GRASSO AL SILICONE SUI FILETTI DELLE VITI DI CHIUSURA DELL'APPARECCHIO PER FACILITARE LE MANUTENZIONI FUTURE.
- VERIFICARE L'INTEGRITÀ DEI COMPONENTI DELL'APPARECCHIO: SOSTITUIRLI IN CASO DI DANNEGGIAMENTO UTILIZZANDO SOLO RICAMBI ORIGINALI MARECO LUCE.
- VERIFICARE L'INTEGRITÀ E L'ELASTICITÀ DELLE GUARNIZIONI CHE NON DEVONO RISULTARE INDURITE, INTERROTTE O DANNEGGIATE.

Installazione con controcassa obbligatoria



Installazione a controsoffitto



<p>Lira 140 PAR16 GU10 LED: max 5W Alogena: max 35W</p> <p>Ta 25°C T 135°C</p> <p>2,5 Nm</p> <p>⇒ 220-240V</p>	<p>Lira 140 LED 8W</p> <p>Ta 25°C T 38°C</p> <p>⇒ 198-264V</p>	<p>Lira 150 PAR16 GU10 LED: max 5W Alogena: max 35W</p> <p>Ta 25°C T 130°C</p> <p>2,5 Nm</p> <p>⇒ 220-240V</p>	<p>Lira 150 LED 8W</p> <p>Ta 25°C T 38°C</p> <p>⇒ 198-264V</p>
<p>Lira 140 LED 6,8W</p> <p>Ta 25°C T 37°C</p> <p>⇒ 700mA</p>			

