



Istruzioni per l'uso e la manutenzione

New Stelo T.P.


Apparecchio di illuminazione fisso per uso generale per installazione su palo Ø60mm o su accessorio attacco a parete

DATI DI TARGA: fare riferimento all'etichetta prodotto

 La dichiarazione UE di conformità è disponibile e scaricabile dal sito www.marecoluce.it

 Apparecchio in classe di isolamento II

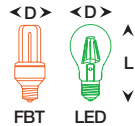
IP65 Grado di protezione contro la penetrazione di polvere, corpi solidi, umidità

 Questo prodotto non deve essere smaltito come un normale rifiuto domestico

AVVERTENZE:

- LA SICUREZZA DELL'APPARECCHIO È GARANTITA SOLO CON IL RISPETTO DELLE NORME IMPIANTISTICHE VIGENTI E CON L'USO APPROPRIATO DELLE SEGUENTI ISTRUZIONI, PERTANTO È NECESSARIO CONSERVARLE.
- È VIETATO L'USO IMPROPRIO DELL'APPARECCHIO, OGNI MANOMISSIONE DEL PRODOTTO O MODIFICA DELLO STESSO NON AUTORIZZATA DA MARECO LUCE PUÒ CAUSARE DANNI A PERSONE, ANIMALI O COSE E NE FA DECADERE OGNI GARANZIA E RESPONSABILITÀ.
- TOGLIERE LA TENSIONE PRIMA DI EFFETTUARE QUALSIASI TIPO DI OPERAZIONE.
- E' CONSENTITA L'INSTALLAZIONE SOLO IN ESTERNO.
- IL PRODOTTO DEVE ESSERE INSTALLATO A REGOLA D'ARTE.
- IN CASO DI COMPONENTI DANNEGGIATI, ESSI VANNO SOSTITUITI PRIMA DI RIMETTERE IN SERVIZIO L'APPARECCHIO CON RICAMBI MARECOLUCE.
- NON APPOGGIARE OGGETTI SULLO SCHERMO, NON OSCURARLO NE' COPRIRLO IN ALCUN MODO.
- DIMENSIONE MAX. LAMPADA (IN MM):

11W D60 L115



RACCOMANDAZIONI GENERALI PER LA MANUTENZIONE:

- PULIRE PERIODICAMENTE L'APPARECCHIO PER RIMUOVERE GLI ACCUMULI DI SPORCO CHE SI POSSONO DEPOSITARE SUL DIFFUSORE.
- PER LA PULIZIA DEL DIFFUSORE NON UTILIZZARE DETERGENTI AGGRESSIVI
- VERIFICARE L'INTEGRITÀ DEI COMPONENTI DELL'APPARECCHIO: SOSTITUIRLI IN CASO DI DANNEGGIAMENTO UTILIZZANDO SOLO RICAMBI ORIGINALI MARECO LUCE.
- VERIFICARE GLI INVOLUCRI PLASTICI PER INDIVIDUARE EVENTUALI DANNI AGLI ISOLAMENTI.

ISTRUZIONI PER L'INSTALLAZIONE:

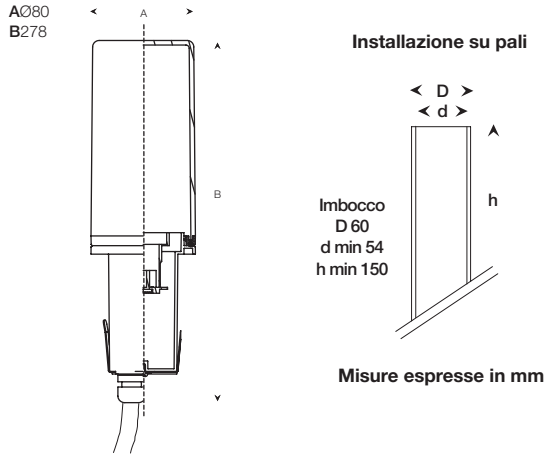
1. Collegare il cavo di alimentazione (1) in uscita dall'apparecchio alla rete rispettando le polarità.

ATTENZIONE: Per una corretta e sicura installazione, si raccomanda di assicurare una connessione stagna tra i cavi di alimentazione e utilizzare solo cavo di alimentazione flessibile in doppia guaina tipo HAR o idoneo per utilizzo in esterno.

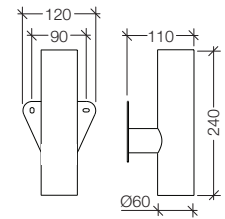
2. Inserire l'apparecchio sul palo o sull'attacco a parete.
3. Svitare lo schermo (2) per accedere al vano portalampada (3).
4. Inserire la lampada (NON fornita in dotazione).
5. Serrare a fondo lo schermo (2) facendo attenzione alla corretta compressione della guarnizione.

ISTRUZIONI PER L'INSTALLAZIONE CON ATTACCO A PARETE

1. Introdurre il cavo di alimentazione nell'attacco a parete attraverso il foro.
2. Procedere con l'installazione dell'apparecchio seguendo le apposite istruzioni.
3. Fissare l'attacco a parete utilizzando viti e tappi ad espansione non forniti in dotazione e da scegliere idonei alla superficie di montaggio prevista.



Attacco a parete



Asole di fissaggio Ø6.5mm

