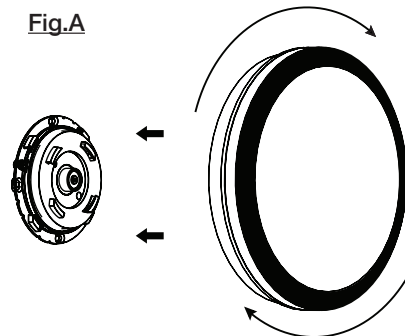


ISTRUZIONI PER L'INSTALLAZIONE:

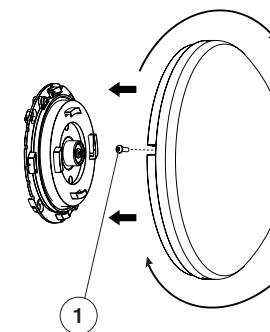
1. Posizionare la plafoniera suL Click e ruotarla in senso orario fino a fine corsa. (Fig. A).



2. PER L'UTILIZZO DEL BLOCCO ANTIFURTO (facoltativo e presente solo su SMART):

- SMART: Serrare a fondo la vite (1) (Fig.B).

Fig.B



Istruzioni per l'uso e la manutenzione
PLAFONIERE SISTEMA CLICK&LIGHT

Apparecchio di illuminazione formato da sistema di aggancio rapido CLICK e da plafoniere serie CLICK&LIGHT

DATI DI TARGA: fare riferimento all'etichetta prodotto

SMART, FAST, FAST PLUS, FAST MAX, FAST MAX PLUS, SNAP, SNAP PLUS, SIMPLY, SIMPLY PLUS

La dichiarazione UE di conformità è disponibile e scaricabile dal sito www.marecoluce.it

Apparecchio in classe di isolamento II

IP65 Grado di protezione contro la penetrazione di polvere, corpi solidi, umidità

Attenzione, rischio di scossa elettrica

Questo prodotto non deve essere smaltito come un normale rifiuto domestico

AVVERTENZE:

- LA SICUREZZA DELL' APPARECCHIO È GARANTITA SOLO CON IL RISPETTO DELLE NORME IMPIANTISTICHE VIGENTI E CON L'USO APPROPRIATO DELLE SEGUENTI ISTRUZIONI, PERTANTO È NECESSARIO CONSERVARLE.
- E' VIETATO L'USO IMPROPRIO DELL'APPARECCHIO, OGNI MANOMISSIONE DEL PRODOTTO O MODIFICA DELLO STESSO NON AUTORIZZATA DA MARECOLUCE PUO' CAUSARE DANNI A PERSONE, ANIMALI O COSE E NE FA DECADERE OGNI GARANZIA E RESPONSABILITA'.
- LE PLAFONIERE DELLA SERIE CLICK&LIGHT DEVONO ESSERE OBBLIGATORIAMENTE INSTALLATE IN ACCOPPIATA CON L'ARTICOLO CLICK (VENDUTO SEPARATAMENTE).
- TOGLIERE LA TENSIONE PRIMA DI EFFETTUARE QUALSIASI TIPO DI OPERAZIONE.
- IL PRODOTTO DEVE ESSERE INSTALLATO A REGOLA D'ARTE.
- LA SORGENTE LUMINOSA DI QUESTO APPARECCHIO NON E' SOSTITUIBILE. QUANDO LA SORGENTE LUMINOSA RAGGIUNGE IL FINE VITA, DEVE ESSERE SOSTITUITO L'INTERO APPARECCHIO.

RACCOMANDAZIONI GENERALI PER LA MANUTENZIONE:

- PULIRE PERIODICAMENTE L'APPARECCHIO PER RIMUOVERE GLI ACCUMULI DI SPORCO CHE SI POSSONO DEPOSITARE SUL DIFFUSORE.
- VERIFICARE L'INTEGRITA' DEI COMPONENTI DELL'APPARECCHIO: SOSTITUIRLI IN CASO DI DANNEGGIAMENTO, UTILIZZANDO SOLO RICAMBI ORIGINALI MARECOLUCE.
- PER LA PULIZIA DEL DIFFUSORE NON UTILIZZARE DETERGENTI AGGRESSIVI.
- VERIFICARE L'INTEGRITÀ E L'ELASTICITÀ DELLE GUARNIZIONI CHE NON DEVONO RISULTARE INDURITE, INTERROTTE O DANNEGGIATE.
- VERIFICARE GLI INVOLUCRI PLASTICI PER INDIVIDUARE EVENTUALI DANNI AGLI ISOLAMENTI.

Misure espresse in mm

Smart	Fast Fast Plus	Fast Max Fast Max Plus	Snap Snap Plus	Simply Simply Plus
Ø250x90	Ø300x95	Ø400x105	300x300x90	350x166x80