

Istruzioni per l'uso e la manutenzione**Boled applique**

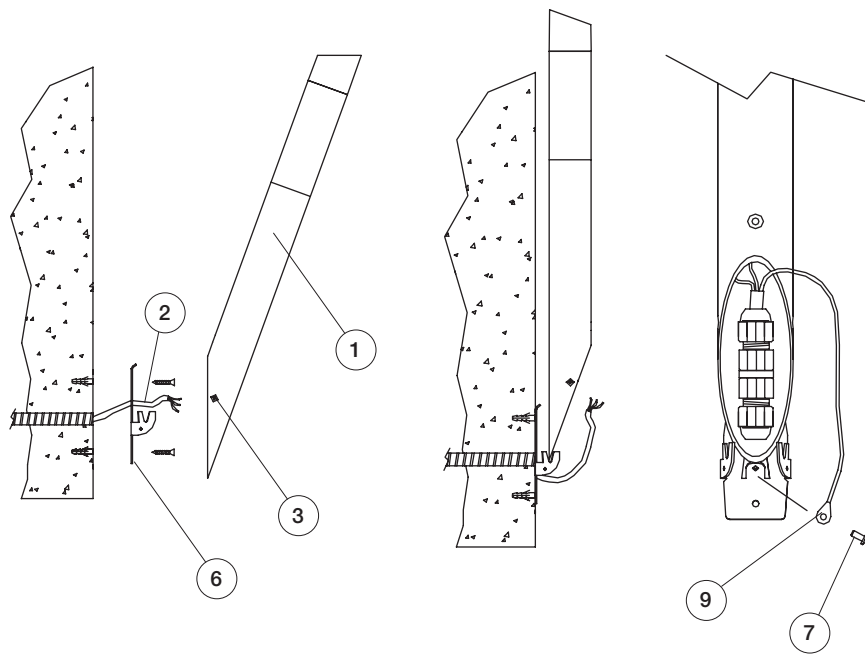
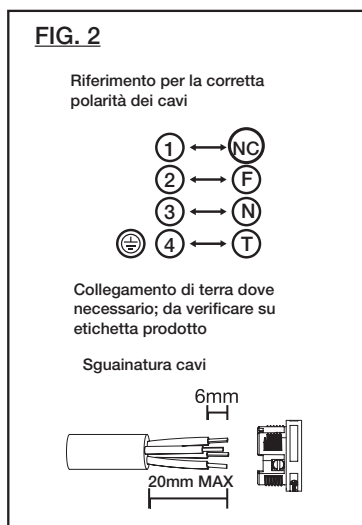
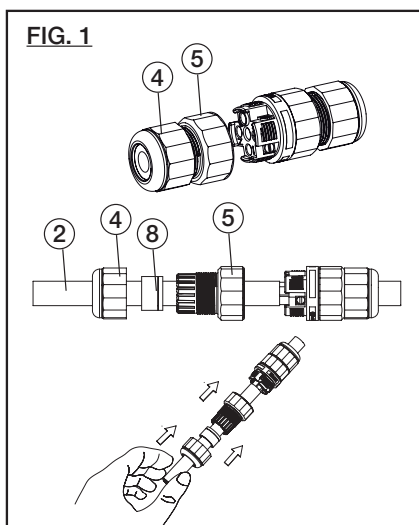
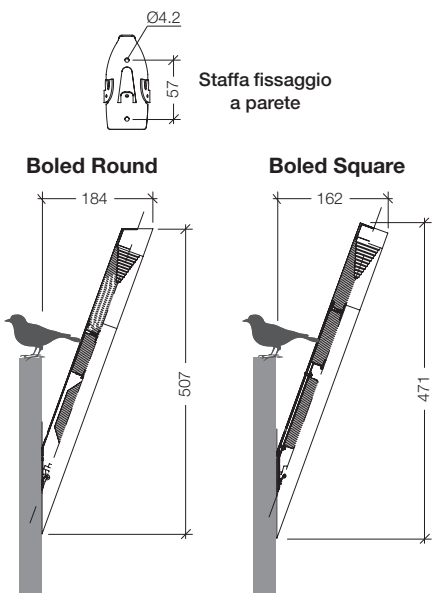
Apparecchio di illuminazione fisso per uso generale ad installazione a parete

DATI DI TARGA: fare riferimento all'etichetta prodotto

 La dichiarazione UE di conformità è disponibile e scaricabile dal sito www.marecoluce.it
IP44 Grado di protezione contro la penetrazione di polvere, corpi solidi, umidità
 Questo prodotto non deve essere smaltito come un normale rifiuto domestico

 Attenzione, rischio di scossa elettrica. La sorgente luminosa di questo apparecchio deve essere sostituita solo dal costruttore
AVVERTENZE:

- LA SICUREZZA DELL' APPARECCHIO È GARANTITA SOLO CON IL RISPETTO DELLE NORME IMPIANTISTICHE VIGENTI E CON L'USO APPROPRIATO DELLE SEGUENTI ISTRUZIONI, PERTANTO È NECESSARIO CONSERVARLE.
- È VIETATO L'USO IMPROPRIO DELL'APPARECCHIO, OGNI MANOMISSIONE DEL PRODOTTO O MODIFICA DELLO STESSO NON AUTORIZZATA DA MARECOLUCE PUO' CAUSARE DANNI A PERSONE, ANIMALI O COSE E NE FA DECADERE OGNI GARANZIA E RESPONSABILITA'.
- TOGLIERE LA TENSIONE PRIMA DI EFFETTUARE QUALSIASI TIPO DI OPERAZIONE.
- IL PRODOTTO DEVE ESSERE INSTALLATO A REGOLA D'ARTE.
- IN CASO DI COMPONENTI DANNEGGIATI, ESSI VANNO SOSTITUITI PRIMA DI RIMETTERE IN SERVIZIO L'APPARECCHIO CON RICAMBI MARECOLUCE.
- NON APPOGGIARE OGGETTI SULLO SCHERMO, NON OSCURARLO NE' COPRIRLO IN ALCUN MODO.
- LA SORGENTE LUMINOSA DI QUESTO APPARECCHIO DEVE ESSERE SOSTITUITA SOLO DAL COSTRUTTORE.

**RACCOMANDAZIONI GENERALI PER LA MANUTENZIONE:**

- PULIRE PERIODICAMENTE L'APPARECCHIO PER RIMUOVERE GLI ACCUMULI DI SPORCO E TERRA CHE SI POSSONO DEPOSITARE SULL'APPARECCHIO STESSO.
- PER LA PULIZIA DELL'APPARECCHIO NON UTILIZZARE DETERGENTI AGGRESSIVI.
- VERIFICARE IL SERRAGGIO DELLE VITI CHE FISSANO L'APPARECCHIO.
- VERIFICARE L'INTEGRITÀ DEI COMPONENTI DELL'APPARECCHIO: SOSTITUIRILI IN CASO DI DANNEGGIAMENTO UTILIZZANDO SOLO RICAMBI ORIGINALI MARECO LUCE.
- VERIFICARE GLI INVOLUCRI PLASTICI PER INDIVIDUARE EVENTUALI DANNI AGLI ISOLAMENTI.

ISTRUZIONI PER L'INSTALLAZIONE:

1. Svitare le viti (3) e rimuovere la staffa (6) dal corpo (1).
 2. Inserire il cavo di alimentazione (2), nell'apposito foro centrale della staffa (6) e fissarla a parete mediante viti e tappi ad espansione (non forniti in dotazione).
 3. Posizionare il corpo (1) sulla staffa (6) negli appositi incastri e collegare il cavo di alimentazione (2).
 4. Svitare la ghiera (5) (vedi Fig 1 e Fig 2) della morsetteria stagna.
 5. Inserire il cavo di alimentazione (2), nella ghiera (5).
- Se necessario, allentare la ghiera (4) e inserire il cavo di alimentazione anche nella guarnizione (8) e successivamente alla ghiera (5). (vedi Fig.1).
Collegare il cavo di alimentazione rispettando la polarità e la sguainatura cavi (vedi Fig.2)
6. Chiudere la morsetteria serrando a fondo prima la ghiera (5), poi portare in battuta la ghiera (4) per rendere la morsetteria completamente stagna e assicurare il grado IP dichiarato; applicare 1 Nm.

ATTENZIONE: utilizzare solo cavo di alimentazione flessibile in doppia guaina tipo HAR o idoneo per utilizzo in esterno; il diametro esterno del cavo deve essere compreso tra 7 e 12mm, se si utilizza un cavo di diametro superiore a 9mm rimuovere la guarnizione interna delle due presenti (8) nel pressacavo; la sezione dei conduttori interni deve essere compresa tra 0,5 e 1,5 mmq.

7. Serrare le vite (7) in modo da fissare l'occhietto del cavo di terra (9) alla staffa (6); non rimuovere il cavo di terra già fissato al corpo (1) e alla piastra cablaggio.
8. Rimuovere il corpo (1) dagli incastri, posizionarlo sulla staffa (6) e fissarlo serrando le viti (3).