


## Istruzioni per l'uso e la manutenzione

### ARIES


Apparecchio di illuminazione per installazione a sospensione o mediante staffa a parete/soffitto (accessorio venduto separatamente)

DATI DI TARGA: fare riferimento all'etichetta prodotto

 La dichiarazione UE di conformità è disponibile e scaricabile dal sito [www.marecoluce.it](http://www.marecoluce.it)

**IP65** Grado di protezione contro la penetrazione di polvere, corpi solidi, umidità

 Attenzione, rischio di scossa elettrica

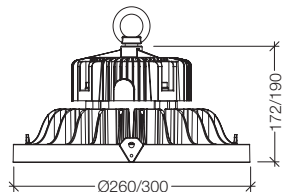
 Questo prodotto non deve essere smaltito come un normale rifiuto domestico

### AVVERTENZE:

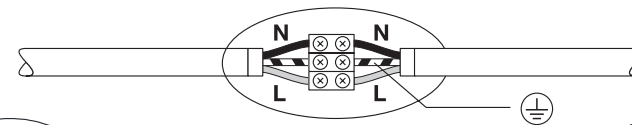
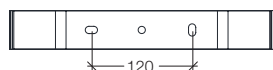
- LA SICUREZZA DELL' APPARECCHIO È GARANTITA SOLO CON IL RISPETTO DELLE NORME IMPIANTISTICHE VIGENTI E CON L'USO APPROPRIATO DELLE SEGUENTI ISTRUZIONI, PERTANTO È NECESSARIO CONSERVARLE.
- È VIETATO L'USO IMPROPRIO DELL'APPARECCHIO, OGNI MANOMISSIONE DEL PRODOTTO O MODIFICA DELLO STESSO NON AUTORIZZATA DA MARECO LUCE PUO' CAUSARE DANNI A PERSONE, ANIMALI O COSE E NE FA DECADERE OGNI GARANZIA E RESPONSABILITA'.
- TOGLIERE LA TENSIONE PRIMA DI EFFETTUARE QUALSIASI TIPO DI OPERAZIONE.
- IL PRODOTTO DEVE ESSERE INSTALLATO A REGOLA D'ARTE.
- LA SORGENTE LUMINOSA DI QUESTO APPARECCHIO NON È SOSTITUIBILE. QUANDO LA SORGENTE LUMINOSA RAGGIUNGE IL FINE VITA, DEVE ESSERE SOSTITUITO L'INTERO APPARECCHIO.
- IN CASO DI COMPONENTI DANNEGGIATI, ESSI VANNO SOSTITUITI PRIMA DI RIMETTERE IN SERVIZIO L'APPARECCHIO CON RICAMBI MARECO LUCE.
- I CAVI IN USCITA DALL'APPARECCHIO NON DEVONO ESSERE SOSTITUITI O RIMOSSI
- IN CASO NON SI INTENDA DIMMERARE LA SORGENTE LUMINOSA, ISOLARE I SINGOLI CONDUTTORI DEL CAVO PREDISPOSTO.
- IN CASO DI INSTALLAZIONE A SOSPENSIONE: ASSICURARSI CHE I DISPOSITIVI DI SOSPENSIONE SIANO ADEGUATI AL PESO DELL'APPARECCHIO.
- IN CASO DI INSTALLAZIONE MEDIANTE UTILIZZO DI STAFFA A PARETE/SOFFITTO: FISSARE LA STAFFA MEDIANTE VITI E TAPPI AD ESPANSIONE (NON FORNITI IN DOTAZIONE); SCEGLIERE UN TAPPO AD ESPANSIONE IDONEO AL TIPO DI INSTALLAZIONE PREVISTA.

### RACCOMANDAZIONI GENERALI PER LA MANUTENZIONE:

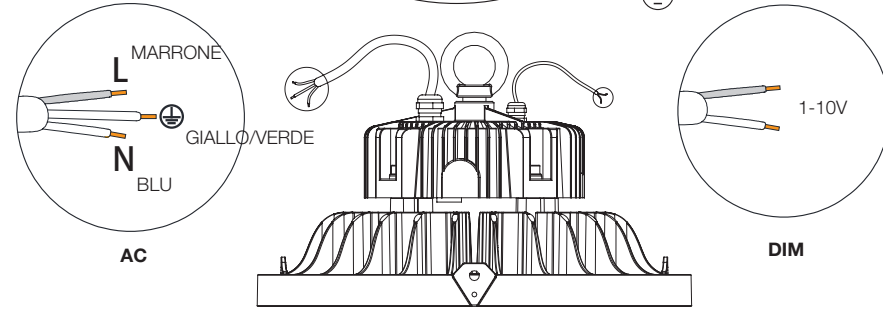
- PULIRE PERIODICAMENTE L'APPARECCHIO PER RIMUOVERE GLI ACCUMULI DI SPORCO CHE SI POSSONO DEPOSITARE SULLO STESSO.
- VERIFICARE L'INTEGRITÀ DEL DIFFUSORE: SOSTITUIRLO IN CASO DI DANNEGGIAMENTO UTILIZZANDO SOLO RICAMBI ORIGINALI MARECO LUCE.
- PER LA PULIZIA DELL'APPARECCHIO NON UTILIZZARE DETERGENTI AGGRESSIVI.
- VERIFICARE PERIODICAMENTE IL SERRAGGIO DELLE VITI DELL'APPARECCHIO E DEI DISPOSITIVI DI SOSPENSIONE.



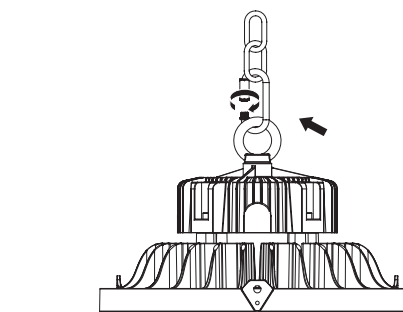
Staffa a parete/soffitto - Fori di fissaggio Ø9mm



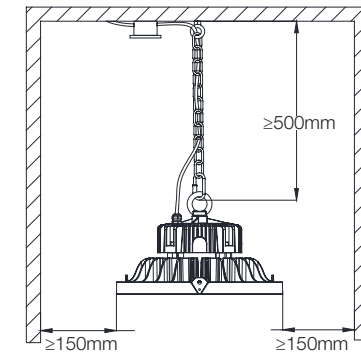
CABLAGGIO



Peso  
109W 3Kg  
166.5W 4Kg



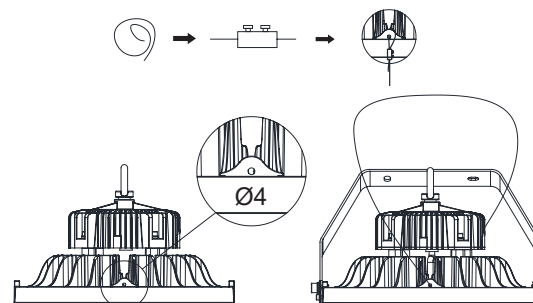
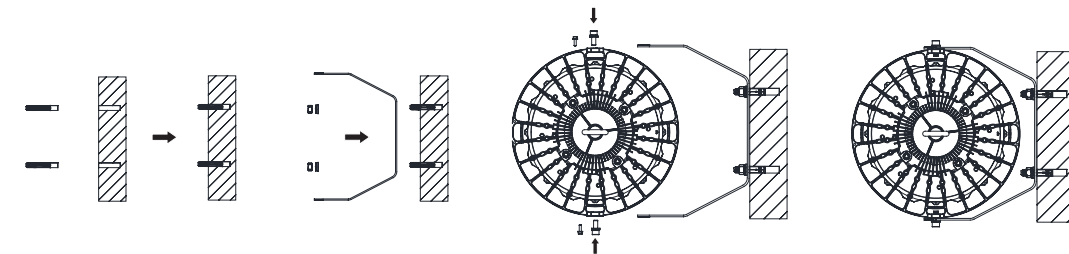
Accessorio non fornito in dotazione



MONTAGGIO  
CON GANCIO

### MONTAGGIO CON STAFFA A PARETE/SOFFITTO

Accessorio da acquistare separatamente



Per ogni tipo di installazione, si consiglia di assicurare l'apparecchio con un cavo di sicurezza in acciaio (non fornito in dotazione)