

Istruzioni per l'uso e la manutenzione


KIT EMERGENZA PANEL LED

Kit per emergenza 3 ore per pannelli Led Draco/Lynx
DATI DI TARGA: fare riferimento all'etichetta prodotto

ANNO E MESE DI PRODUZIONE, CARATTERISTICHE E PARAMETRI: FARE RIFERIMENTO ALL'ETICHETTA PRODOTTO

 La dichiarazione UE di conformità è disponibile e scaricabile dal sito www.marecoluce.it

IP20 Grado di protezione contro la penetrazione di polvere, corpi solidi, umidità

 Questo prodotto non deve essere smaltito come un normale rifiuto domestico

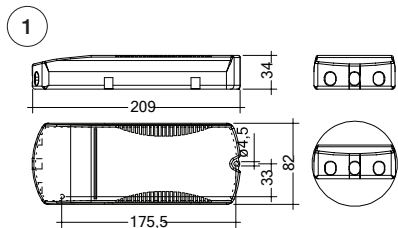
AVVERTENZE:

- LA SICUREZZA DELL' APPARECCHIO È GARANTITA SOLO CON IL RISPETTO DELLE NORME IMPIANTISTICHE VIGENTI E CON L'USO APPROPRIATO DELLE SEGUENTI ISTRUZIONI, PERTANTO È NECESSARIO CONSERVARLE.
- E' VIETATO L'USO IMPROPRIO DEL PRODOTTO, OGNI MANOMISSIONE O MODIFICA DELLO STESSO NON AUTORIZZATA DA MARECO LUCE PUO' CAUSARE DANNI A PERSONE, ANIMALI O COSE E NE FA DECADERE OGNI GARANZIA E RESPONSABILITA'.
- TOGLIERE LA TENSIONE PRIMA DI EFFETTUARE QUALSIASI TIPO DI OPERAZIONE.
- IL PRODOTTO DEVE ESSERE INSTALLATO A REGOLA D'ARTE.
- PER OTTENERE LA MASSIMA RESA LUMINOSA DELLA LUCE D'EMERGENZA È NECESSARIO CHE L'ACCUMULATORE SIA SOTTOPOSTO AD UNA PRIMA CARICA PER ALMENO 24 ORE.
- PER VERIFICARE LA FUNZIONALITÀ DEI DISPOSITIVI D'EMERGENZA, TOGLIERE TENSIONE AL CIRCUITO.
- CAMPO DI TEMPERATURA AMBIENTE CONSENTITO 5-40°C
- NEL CASO DI INSTALLAZIONE CON KIT DI FISSAGGIO A CONTROSOFFITTO, ASSICURARSI CHE NON VI SIA PRESENZA DI IMPIANTI DI RISCALDAMENTO POSTI AL DI SOPRA DEL PIANO DEL SOFFITTO.
- PER CONFIGURAZIONI DIFFERENTI DA QUELLA DI SEGUITO INDICATA, FARE RIFERIMENTO AL SITO DEL PRODUTTORE.

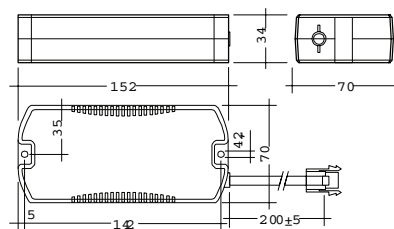
RACCOMANDAZIONI GENERALI PER LA MANUTENZIONE:

- VERIFICARE L'INTEGRITÀ DEI COMPONENTI DEL PRODOTTO: IN CASO DI DANNEGGIAMENTO SOSTITUIRLO.
- VERIFICARE GLI INVOLUCRI PLASTICI PER INDIVIDUARE EVENTUALI DANNI AGLI ISOLAMENTI.
- SOSTITUIRE LE BATTERIE QUALORA NON DOVESSERO PIÙ ASSICURARE LE PRESTAZIONI DI DURATA DI FUNZIONAMENTO DICHIARATA O SUPERASSERO I 4 ANNI DI MESSA IN SERVIZIO (FARE RIFERIMENTO ALL'ETICHETTA DURATA BATTERIE).

Alimentatore Figura A



Pacco batterie



ISTRUZIONI PER L'INSTALLAZIONE – CONTROSOFFITTO/INCASSO:

1. Non utilizzare l'alimentatore in dotazione con il panel led.
2. Compilare l'etichetta di inizio servizio delle batterie e collocare il kit emergenza (1) nel controsoffitto o nelle immediate vicinanze del pannello; fissare i componenti del kit utilizzando i fori indicati in figura A.
3. Praticare un foro Ø6,5 mm per l'alloggiamento dell'indicatore led in prossimità del pannello; il led deve essere visibile.
4. Seguendo lo schema riportato in figura B, collegare l'indicatore led, il cavo di collegamento al panel led e il cavo di collegamento alle batterie (Figura C).
5. Collegare il cavo di alimentazione come indicato in figura B.

ISTRUZIONI PER L'INSTALLAZIONE – TELAIO:

1. Non utilizzare l'alimentatore in dotazione con il panel led.
2. Compilare l'etichetta di inizio servizio delle batterie e fissare a muro i componenti del kit, utilizzando i fori indicati in figura A, con viti e tappi ad espansione (non forniti in dotazione)
3. Praticare un foro Ø6,5 mm per l'alloggiamento dell'indicatore led sul bordo del telaio; il led deve essere visibile.
4. Seguendo lo schema riportato in figura B, collegare l'indicatore led, il cavo di collegamento al panel led e il cavo di collegamento alle batterie (Figura C).
5. Collegare il cavo di alimentazione come indicato in figura B.

ISTRUZIONI PER L'INSTALLAZIONE – SOSPENSIONE:

1. Non utilizzare l'alimentatore in dotazione con il panel led.
 2. Compilare l'etichetta di inizio servizio delle batterie e prevedere un idoneo alloggiamento per il kit emergenza in prossimità del panel led.
 3. Prevedere un alloggiamento per il led indicatore in prossimità del panel led, praticare un foro Ø6,5 mm; il led deve essere visibile.
 4. Seguendo lo schema riportato in figura B, collegare l'indicatore led, il cavo di collegamento al panel led e il cavo di collegamento alle batterie (Figura C).
- Per versione UP/DOWN: rimuovere il cavo di collegamento alimentatore pannello presente nel kit ed utilizzare quello dell'alimentatore in dotazione con il pannello.
5. Collegare il cavo di alimentazione come indicato in figura B.

220-240V
50/60Hz

L
N

Figura B

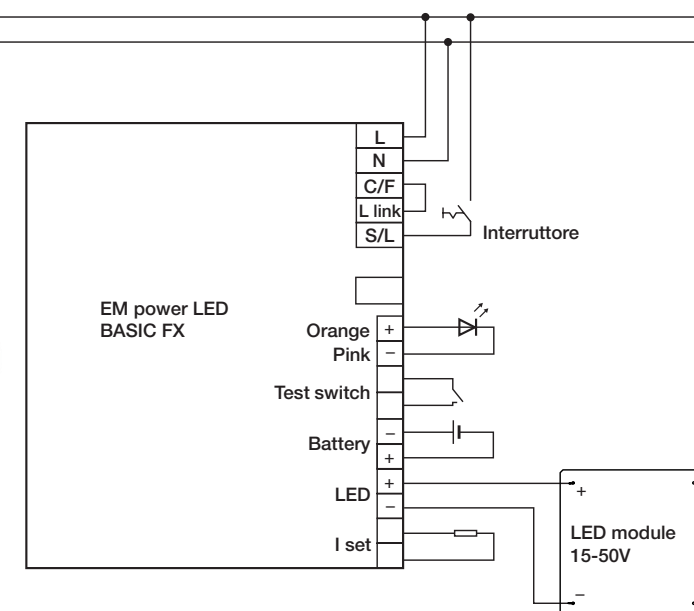


Figura C

