


## Istruzioni per l'uso e la manutenzione

### Alphard


Apparecchio di illuminazione fisso per uso generale per installazione a parete o a soffitto


DATI DI TARGA: fare riferimento all'etichetta prodotto

 La dichiarazione UE di conformità è disponibile e scaricabile dal sito [www.marecoluce.it](http://www.marecoluce.it)

 Apparecchio in classe di isolamento II

**IP54** Grado di protezione contro la penetrazione di polvere, corpi solidi, umidità

 Attenzione, rischio di scossa elettrica

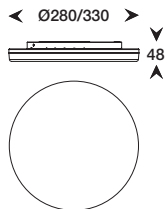
 Questo prodotto non deve essere smaltito come un normale rifiuto domestico

### AVVERTENZE:

- LA SICUREZZA DELL'APPARECCHIO È GARANTITA SOLO CON IL RISPETTO DELLE NORME IMPIANTISTICHE VIGENTI E CON L'USO APPROPRIATO DELLE SEGUENTI ISTRUZIONI, PERTANTO È NECESSARIO CONSERVARLE.
- È VIETATO L'USO IMPROPRIO DELL'APPARECCHIO, OGNI MANOMISSIONE DEL PRODOTTO O MODIFICA DELLO STESSO NON AUTORIZZATA DA MARECO LUCE PUÒ CAUSARE DANNI A PERSONE, ANIMALI O COSE E NE FA DECADERE OGNI GARANZIA E RESPONSABILITÀ.
- TOGLIERE LA TENSIONE PRIMA DI EFFETTUARE QUALSIASI TIPO DI OPERAZIONE.
- IL PRODOTTO DEVE ESSERE INSTALLATO A REGOLA D'ARTE.
- LA SORGENTE LUMINOSA DI QUESTO APPARECCHIO NON È SOSTITUIBILE. QUANDO LA SORGENTE LUMINOSA RAGGIUNGE IL FINE VITA, DEVE ESSERE SOSTITUITO L'INTERO APPARECCHIO.
- IN CASO DI COMPONENTI DANNEGGIATI, SOSTITUIRE L'INTERO APPARECCHIO

### RACCOMANDAZIONI GENERALI PER LA MANUTENZIONE:

- PULIRE PERIODICAMENTE L'APPARECCHIO PER RIMUOVERE GLI ACCUMULI DI SPORCO CHE SI POSSONO DEPOSITARE SUL DIFFUSORE.
- PER LA PULIZIA DEL DIFFUSORE NON UTILIZZARE DETERGENTI AGGRESSIVI



### ISTRUZIONI PER L'INSTALLAZIONE:

1. Sbloccare il supporto (1) facendo pressione con un utensile adeguato nel punto contrassegnato con 'press' (2) e contemporaneamente ruotare in senso antiorario il supporto stesso.
2. Allentare le viti (3) e introdurre il cavo di alimentazione (4) nel supporto (1).
3. Collegare i conduttori al morsetto (5) rispettando le polarità e la classe di isolamento dell'apparecchio.

### ATTENZIONE:

utilizzare solo cavo di alimentazione flessibile in doppia guaina tipo HAR, il diametro esterno del cavo deve essere compreso tra Ø6 e Ø8 mm e la sezione dei conduttori interni deve essere compresa tra 0,75 e 2,5 mmq.

### Per la versione con sensore:

Programmare il sensore inserendo i parametri desiderati utilizzando gli appositi switch (allegate le istruzioni per la programmazione del sensore).

4. Fissare il cavo di alimentazione (4) serrando le viti (3) del bloccacavo (6).
  5. Fissare il supporto (1) a parete/soffitto tramite viti e tappi ad espansione (non forniti in dotazione).
- ATTENZIONE:** scegliere un tappo ad espansione idoneo al tipo di installazione.
6. Inserire la plafoniera (7) nel supporto (1) e ruotare in senso orario fino a fine corsa.

### PER L'INSTALLAZIONE CON L'UTILIZZO DI CANALINA

- a. Rimuovere l'ingresso cavo sul bordo della plafoniera con utensile adeguato (Fig.1).
- b. Seguire i punti indicati sopra da 1 a 4.
- c. Fissare il supporto (1) a parete/soffitto tramite viti e tappi ad espansione (non forniti in dotazione) in prossimità del termine della canalina.
- d. Inserire la plafoniera (7) nel supporto (1) e ruotare in senso orario fino a fine corsa.

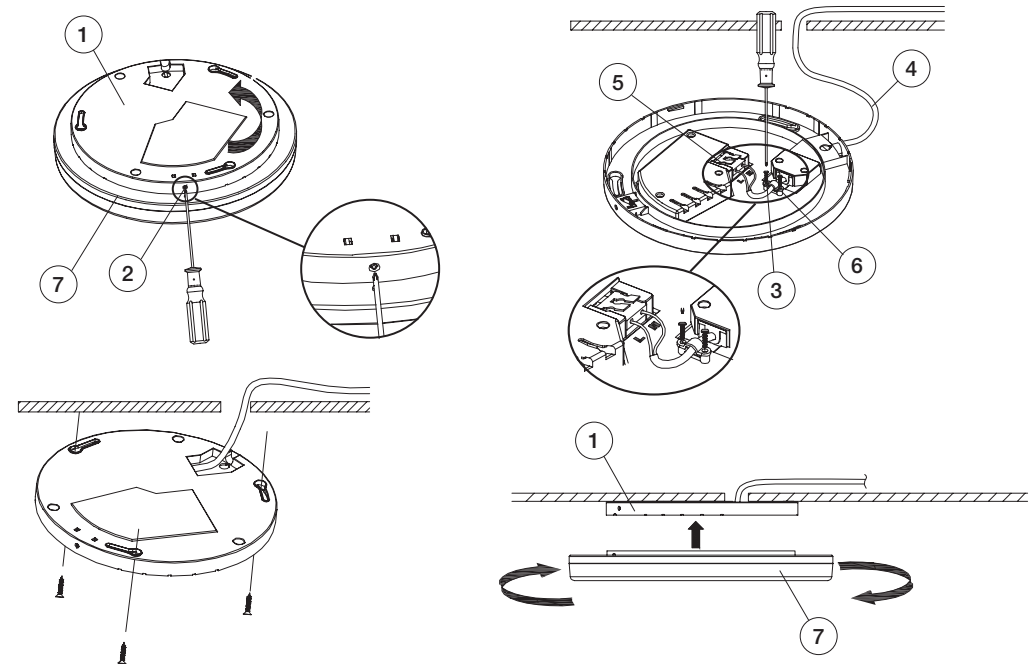


Fig. 1

