


Istruzioni per l'uso e la manutenzione

K4

Apparecchio di illuminazione fisso per uso generale ad installazione su pinto in cemento.

DATI DI TARGA: fare riferimento all'etichetta prodotto

 La dichiarazione UE di conformità è disponibile e scaricabile dal sito www.marecoluce.it

IP65 Grado di protezione contro la penetrazione di polvere, corpi solidi, umidità



Attenzione, rischio di scossa elettrica



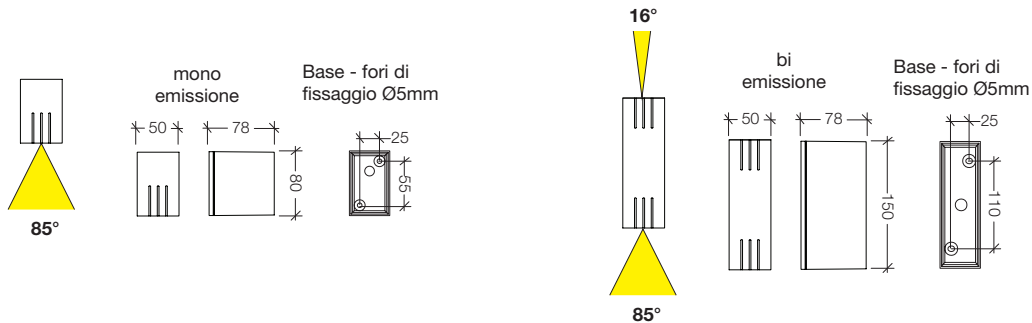
Questo prodotto non deve essere smaltito come un normale rifiuto domestico

AVVERTENZE:

- LA SICUREZZA DELL'APPARECCHIO È GARANTITA SOLO CON IL RISPETTO DELLE NORME IMPIANTISTICHE VIGENTI E CON L'USO APPROPRIATO DELLE SEGUENTI ISTRUZIONI, PERTANTO È NECESSARIO CONSERVARLE.
- È VIETATO L'USO IMPROPRIO DELL'APPARECCHIO, OGNI MANOMISSIONE DEL PRODOTTO O MODIFICA DELLO STESSO NON AUTORIZZATA DA MARECO LUCE PUÒ CAUSARE DANNI A PERSONE, ANIMALI O COSE E NE FA DECADERE OGNI GARANZIA E RESPONSABILITÀ.
- TOGLIERE LA TENSIONE PRIMA DI EFFETTUARE QUALSIASI TIPO DI OPERAZIONE.
- IL PRODOTTO DEVE ESSERE INSTALLATO A REGOLA D'ARTE.
- IN CASO DI COMPONENTI DANNEGGIATI, ESSI VANNO SOSTITUITI PRIMA DI RIMETTERE IN SERVIZIO L'APPARECCHIO CON RICAMBI MARECOLUCE.
- LA SORGENTE LUMINOSA DI QUESTO APPARECCHIO NON È SOSTITUIBILE. QUANDO LA SORGENTE LUMINOSA RAGGIUNGE IL FINE VITA, DEVE ESSERE SOSTITUITO L'INTERO APPARECCHIO.

RACCOMANDAZIONI GENERALI PER LA MANUTENZIONE:

- PULIRE PERIODICAMENTE L'APPARECCHIO PER RIMUOVERE GLI ACCUMULI DI SPORCO CHE SI POSSONO DEPOSITARE SULL'APPARECCHIO STESSO.
- PER LA PULIZIA DEL DIFFUSORE NON UTILIZZARE DETERGENTI AGGRESSIVI.
- VERIFICARE IL SERRAGGIO DELLE VITI CHE FISSANO L'APPARECCHIO A PARETE.
- VERIFICARE L'INTEGRITÀ DEI COMPONENTI DELL'APPARECCHIO: SOSTITUIRLI IN CASO DI DANNEGGIAMENTO UTILIZZANDO SOLO RICAMBI ORIGINALI MARECO LUCE.



ISTRUZIONI PER L'INSTALLAZIONE:

1. Allentare i grani (1) fino a rimuovere il coperchio posteriore (2).

VERSIONE MONOEMISSIONE:

2. Introdurre il cavo di alimentazione (3) nel passafilo (4), rimuovendo la membrana e nel fermacavo (5), quindi collegare i conduttori al morsetto rispettando le polarità e la classe di isolamento dell'apparecchio.

ATTENZIONE: utilizzare solo cavo di alimentazione flessibile in doppia guaina tipo HAR, il diametro esterno del cavo deve essere compreso tra 6 e 8mm e la sezione dei conduttori interni deve essere compresa tra 0,75 e 1,5mmq.

VERSIONE BIEMISSIONE:

3. Introdurre il cavo di alimentazione (3) nel pressacavo (6) e collegare i conduttori al morsetto (7) rispettando le polarità e la classe di isolamento dell'apparecchio.

ATTENZIONE: utilizzare solo cavo di alimentazione flessibile in doppia guaina tipo HAR, il diametro esterno del cavo deve essere compreso tra 5 e 10mm e la sezione dei conduttori interni deve essere compresa tra 0,75 e 1,5mmq.

4. Fissare il coperchio posteriore (2) alla parete utilizzando viti e tappi ad espansione forniti in dotazione, inserendo la guarnizione (8) sotto la testa della vite (9);

ATTENZIONE: valutare comunque l'idoneità di viti e tappi ad espansione in base al tipo di installazione prevista.

VERSIONE BIEMISSIONE:

5. Serrare il pressacavo (6).

6. Inserire il corpo (10) sul coperchio posteriore (2) facendo attenzione al corretto posizionamento della guarnizione e serrare i grani (1).

