

Istruzioni per l'uso e la manutenzione



Via S.Croce n°121 z.i.
47032 Berinoro (FC) Italia

Door

Apparecchio di illuminazione fisso per uso generale ad installazione su pinto in cemento.

DATI DI TARGA: fare riferimento all'etichetta prodotto

CE La dichiarazione UE di conformità è disponibile e scaricabile dal sito www.marecoluce.it

IP65 Grado di protezione contro la penetrazione di polvere, corpi solidi, umidità

Attenzione, rischio di scossa elettrica

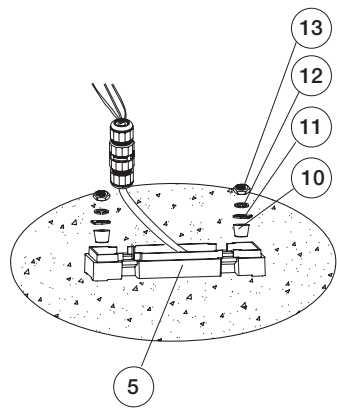
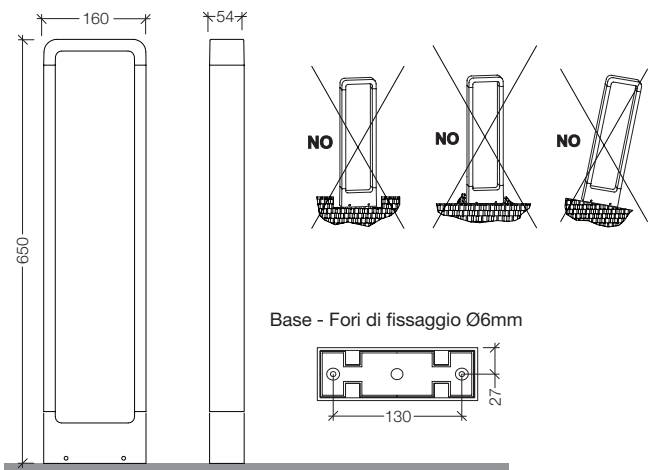
Questo prodotto non deve essere smaltito come un normale rifiuto domestico

AVVERTENZE:

- LA SICUREZZA DELL'APPARECCHIO È GARANTITA SOLO CON IL RISPETTO DELLE NORME IMPIANTISTICHE VIGENTI E CON L'USO APPROPRIATO DELLE SEGUENTI ISTRUZIONI, PERTANTO È NECESSARIO CONSERVARLE.
- È VIETATO L'USO IMPROPRIO DELL'APPARECCHIO, OGNI MANOMISSIONE DEL PRODOTTO O MODIFICA DELLO STESSO NON AUTORIZZATA DA MARECO LUCE PUÒ CAUSARE DANNI A PERSONE, ANIMALI O COSE E NE FA DECADERE OGNI GARANZIA E RESPONSABILITÀ.
- TOGLIERE LA TENSIONE PRIMA DI EFFETTUARE QUALSIASI TIPO DI OPERAZIONE.
- E' CONSENTITA L'INSTALLAZIONE SOLO IN ESTERNO.
- IL PRODOTTO DEVE ESSERE INSTALLATO A REGOLA D'ARTE.
- IN CASO DI COMPONENTI DANNEGGIATI, ESSI VANNO SOSTITUITI PRIMA DI RIMETTERE IN SERVIZIO L'APPARECCHIO CON RICAMBI MARECOLUCE.
- LA SORGENTE LUMINOSA DI QUESTO APPARECCHIO NON È SOSTITUIBILE. QUANDO LA SORGENTE LUMINOSA RAGGIUNGE IL FINE VITA, DEVE ESSERE SOSTITUITO L'INTERO APPARECCHIO.

RACCOMANDAZIONI GENERALI PER LA MANUTENZIONE:

- LA BASE E LE ALTRE PARTI DELL'APPARECCHIO NON DEVONO ESSERE RICOPERTE DAL TERRENO E/O VENIRE A CONTATTO CON SOSTANZE CHIMICHE AGGRESSIVE (DISERBANTI, FERTILIZZANTI, ECC.)
- PULIRE PERIODICAMENTE L'APPARECCHIO PER RIMUOVERE GLI ACCUMULI DI SPORCO CHE SI POSSONO DEPOSITARE SULL'APPARECCHIO STESSO.
- PER LA PULIZIA DEL DIFFUSORE NON UTILIZZARE DETERGENTI AGGRESSIVI.
- VERIFICARE IL SERRAGGIO DELLE VITI CHE FISSANO L'APPARECCHIO.
- VERIFICARE L'INTEGRITÀ DEI COMPONENTI DELL'APPARECCHIO: SOSTITUIRILI IN CASO DI DANNEGGIAMENTO UTILIZZANDO SOLO RICAMBI ORIGINALI MARECO LUCE.
- E' CONSIGLIABILE L'USO DI GRASSO AL SILICONE SUI FILETTI DEI GRANI DI CHIUSURA DELL'APPARECCHIO PER FACILITARE LE MANUTENZIONI FUTURE.



ISTRUZIONI PER L'INSTALLAZIONE:

1. Avvitare i tiranti (1) nella flangia (2) per circa 22mm in modo che le guaine protettive (3) ricoprano totalmente la parte sporgente (vedi figura A).
2. Cementare la flangia a filo pavimento facendo fuoriuscire il cavo di alimentazione dal foro centrale della stessa.

ATTENZIONE: utilizzare solo cavo di alimentazione flessibile in doppia guaina tipo HAR, il diametro esterno del cavo deve essere compreso tra 6 e 8mm e la sezione dei conduttori interni deve essere compresa tra 0,5 e 1,5mmq.

3. Allentare i grani (4) e rimuovere la base (5).
4. Inserire il cavo di alimentazione (7) attraverso il passacavo.
5. Svitare la ghiera (6) (vedi Fig B).
6. Inserire il cavo di alimentazione (7), nella ghiera (6). Se necessario, allentare la ghiera (8) e inserire il cavo di alimentazione (7) anche nella guarnizione (9) e successivamente alla ghiera (6). (vedi Fig.B).
7. Collegare il cavo di alimentazione (7) rispettando la polarità e la sguainatura cavi (vedi Fig.B)
8. Chiudere la morsettiera stagna serrando a fondo prima la ghiera (6), e poi portare in battuta la ghiera (8) per rendere la morsettiera completamente stagna e assicurare il grado IP dichiarato.
9. Rimuovere le guaine protettive (3).
10. Inserire il cavo di alimentazione (7) nel passacavo presente sulla base (5).
11. Fissare la base (5) ai tirafondi (1) inserendo in successione la guarnizione in gomma (10), la placchetta con foro (11), la rondella (12) e il dado (13), applicare 2,5 Nm.
12. Inserire l'apparecchio (14) nella base (5) e serrare a fondo i grani (4).

