

Istruzioni per l'uso e la manutenzione

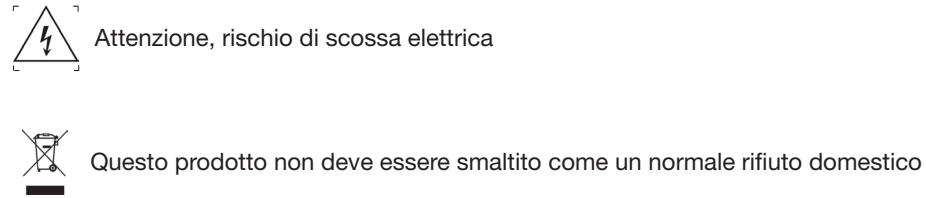
Escape

Apparecchio di illuminazione fisso per uso generale ad installazione su plinto in cemento.

DATI DI TARGA: fare riferimento all'etichetta prodotto

CE La dichiarazione UE di conformità è disponibile e scaricabile dal sito www.marecoluce.it

IP65 Grado di protezione contro la penetrazione di polvere, corpi solidi, umidità

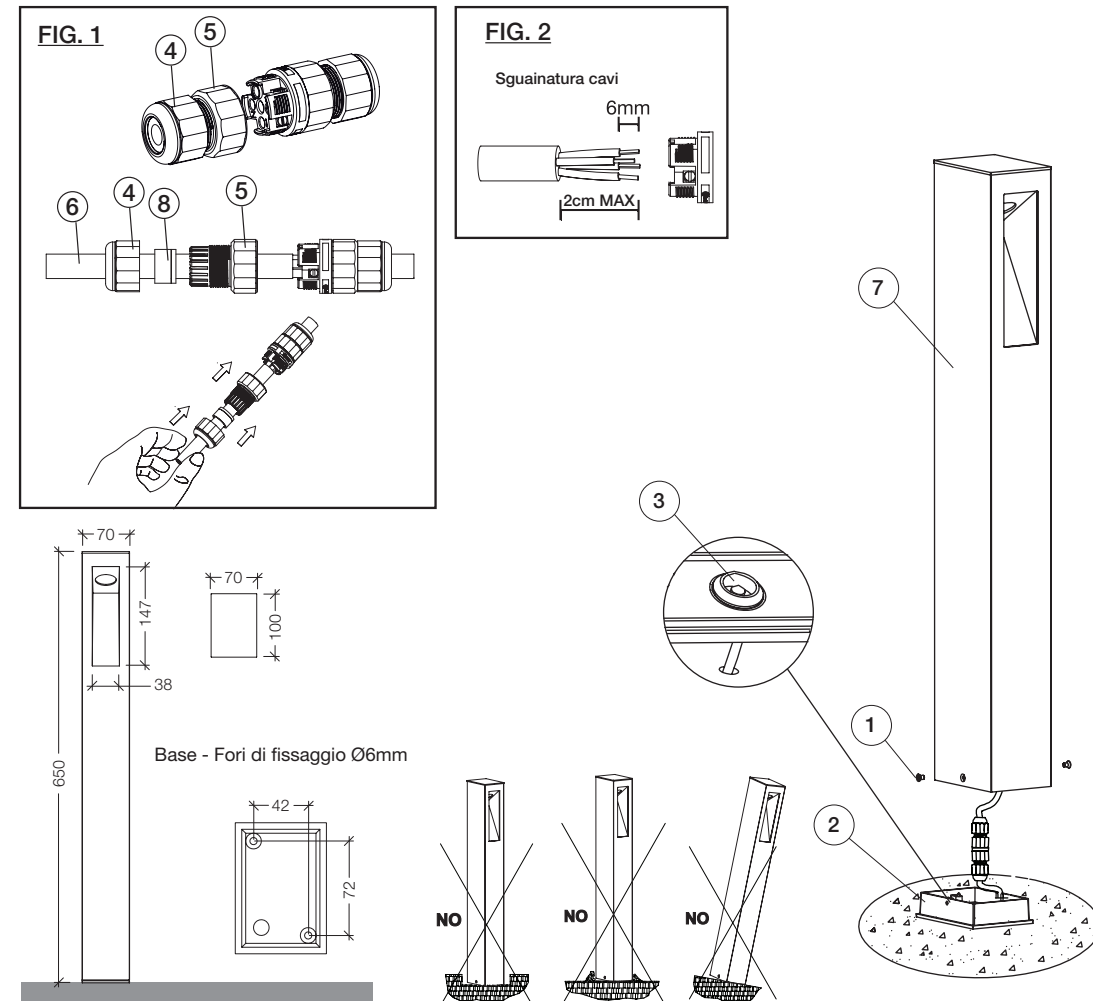


AVVERTENZE:

- LA SICUREZZA DELL'APPARECCHIO È GARANTITA SOLO CON IL RISPETTO DELLE NORME IMPIANTISTICHE VIGENTI E CON L'USO APPROPRIATO DELLE SEGUENTI ISTRUZIONI, PERTANTO È NECESSARIO CONSERVARLE.
- È VIETATO L'USO IMPROPRIO DELL'APPARECCHIO, OGNI MANOMISSIONE DEL PRODOTTO O MODIFICA DELLO STESSO NON AUTORIZZATA DA MARECO LUCE PUÒ CAUSARE DANNI A PERSONE, ANIMALI O COSE E NE FA DECADERE OGNI GARANZIA E RESPONSABILITÀ.
- TOGLIERE LA TENSIONE PRIMA DI EFFETTUARE QUALSIASI TIPO DI OPERAZIONE.
- E' CONSENTITA L'INSTALLAZIONE SOLO IN ESTERNO.
- IL PRODOTTO DEVE ESSERE INSTALLATO A REGOLA D'ARTE.
- IN CASO DI COMPONENTI DANNEGGIATI, ESSI VANNO SOSTITUITI PRIMA DI RIMETTERE IN SERVIZIO L'APPARECCHIO CON RICAMBI MARECOLUCE.
- LA SORGENTE LUMINOSA DI QUESTO APPARECCHIO NON È SOSTITUIBILE. QUANDO LA SORGENTE LUMINOSA RAGGIUNGE IL FINE VITA, DEVE ESSERE SOSTITUITO L'INTERO APPARECCHIO.

RACCOMANDAZIONI GENERALI PER LA MANUTENZIONE:

- LA BASE E LE ALTRE PARTI DELL'APPARECCHIO NON DEVONO ESSERE RICOPERTE DAL TERRENO E/O VENIRE A CONTATTO CON SOSTANZE CHIMICHE AGGRESSIVE (DISERBANTI, FERTILIZZANTI, ECC.)
- PULIRE PERIODICAMENTE L'APPARECCHIO PER RIMUOVERE GLI ACCUMULI DI SPORCO CHE SI POSSONO DEPOSITARE SULL'APPARECCHIO STESSO.
- PER LA PULIZIA DEL DIFFUSORE NON UTILIZZARE DETERGENTI AGGRESSIVI.
- VERIFICARE IL SERRAGGIO DELLE VITI CHE FISSANO L'APPARECCHIO.
- VERIFICARE L'INTEGRITÀ DEI COMPONENTI DELL'APPARECCHIO: SOSTITUIRLI IN CASO DI DANNEGGIAMENTO UTILIZZANDO SOLO RICAMBI ORIGINALI MARECO LUCE.
- PULIRE PERIODICAMENTE IL FORO DI DRENAGGIO POSTO SULLA BASE.
- E' CONSIGLIABILE L'USO DI GRASSO AL SILICONE SUI FILETTI DEI GRANI DI CHIUSURA DELL'APPARECCHIO PER FACILITARE LE MANUTENZIONI FUTURE.



1. Svitare le viti (1) e rimuovere la base (2).
2. Inserire il cavo di alimentazione nel passafilo (3) sulla base (2).

ATTENZIONE: utilizzare solo cavo di alimentazione flessibile in doppia guaina tipo HAR o idoneo per utilizzo in esterno; il diametro esterno del cavo deve essere 5-10 mm; la sezione dei conduttori interni deve essere compresa tra 0,5 e 1,5 mmq.

3. Svitare la ghiera (5) (vedi Fig 1) della morsettieria stagna.
4. Inserire il cavo di alimentazione (6), nella ghiera (5). Se necessario, allentare la ghiera (4) e inserire il cavo di alimentazione (6) anche nella guarnizione (8) e successivamente alla ghiera (5). (vedi Fig.1). Collegare il cavo di alimentazione (6) rispettando la polarità e la sguainatura cavi (vedi Fig.2)
5. Chiudere la morsettieria serrando a fondo prima la ghiera (5), poi portare in battuta la ghiera (4) per rendere la morsettieria completamente stagna e assicurare il grado IP dichiarato.
6. Fissare la base (2) a pavimento mediante viti e tappi ad espansione (forniti in dotazione).

ATTENZIONE: valutare comunque l'idoneità di viti e tappi ad espansione in base al tipo di installazione prevista.

7. Inserire l'apparecchio (7) nella base (2) facendo attenzione al corretto posizionamento della guarnizione.
8. Serrare a fondo le viti (1).