



**AVVERTENZE:**

- \* IL PRODOTTO DEVE ESSERE INSTALLATO DA PERSONALE SPECIALIZZATO
- \* LA SICUREZZA DEL PRODOTTO È GARANTITA SOLO CON L'USO APPROPRIATO DELLE SEGUENTI ISTRUZIONI, PERTANTO È NECESSARIO CONSERVARLE.
- \* TOGLIERE LA TENSIONE PRIMA DI EFFETTUARE QUALSIASI TIPO DI MANUTENZIONE.
- \* E' PROIBITA OGNI MODIFICA DEL PRODOTTO SENZA PREVIA AUTORIZZAZIONE.

**ISTRUZIONI PER LA CEMENTAZIONE CONTROCASSA :**

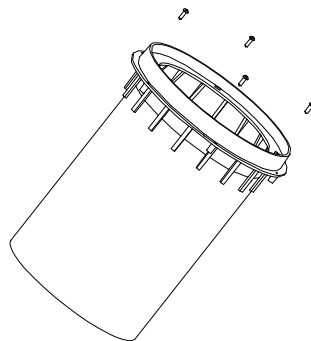
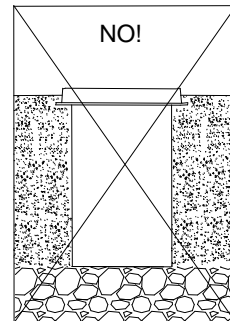
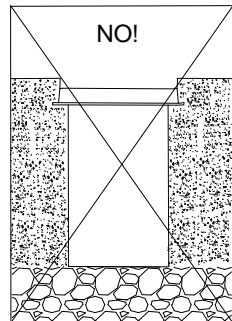
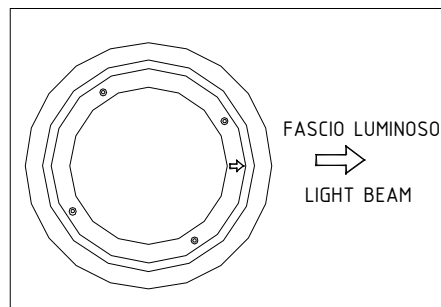
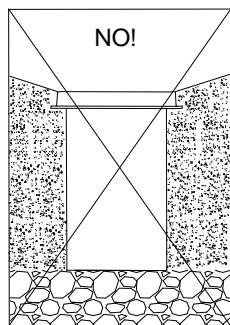
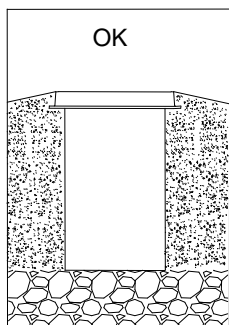
1. Posare sul fondo dello scavo almeno 20 cm di materiale drenante per consentire un adeguato deflusso dell'acqua.
2. Riempire lo scavo di acqua e assicurarsi che esca entro 30 minuti. In caso contrario è obbligatorio un sistema di drenaggio supplementare.(es tubo di drenaggio)

**ATTENZIONE:** Il drenaggio è obbligatorio. In applicazioni a tutto cemento, predisporre un tubo di drenaggio.

3. Assemblare la controcassa, posarla e procedere con la cementazione a filo della superficie di montaggio, in modo che la freccia sia rivolta nella direzione desiderata di movimento della luce.

**ATTENZIONE:** evitare l'installazione in avvallamenti o in punti di ristagno d'acqua.

4. Pulire l'interno della controcassa e montare il faretto.(Seguire apposite istruzioni)



**WARNINGS:**

- \* THE INSTALLATION OF THE PRODUCT MUST BE DONE BY PROFESSIONAL INSTALLERS.
- \* THE SAFETY OF THIS PRODUCT IS GUARANTEED ONLY WITH THE APPROPRIATE USE OF THESE INSTALLATION INSTRUCTIONS WHICH MUST BE RETAINED.
- \* SWITCH OFF THE ELECTRICITY BEFORE CONDUCTING ANY KIND OF MAINTENANCE.
- \* IT IS FORBIDDEN TO CHANGE/MODIFY THE FITTING WITHOUT THE AUTHORISATION OF MARECO LUCE.

**INSTRUCTIONS FOR THE CEMENTATION OF THE RECESSED BOX :**

1. Lay on the bottom of the recessing hole at least 20 cm of draining material to allow a proper water drainage.
2. Fill the recessing hole with water making sure that it comes out within 30 minutes. Otherwise an extra drainage system is required (e.g. a drainage pipe).

**WARNING:** Drainage is compulsory. In the case of concrete only installation, a drainage pipe must be pre-installed.

3. Assemble, then position the recessed box, and fix it with cement; cement must be level with surface. Make sure that the arrow on the recessed box points in the required light beam direction.

**WARNING:** avoid installation in troughs or where water stagnates.

4. Clean the inside of the recessed box, and insert the fitting. (See the assembly instructions of Lira Range).

