

**AVVERTENZE:**

- \* IL PRODOTTO VA INSTALLATO DA PERSONALE SPECIALIZZATO
- \* LA SICUREZZA DELL' APPARECCHIO È GARANTITA SOLO CON L'USO APPROPRIATO DELLE SEGUENTI ISTRUZIONI, PERTANTO È NECESSARIO CONSERVARLE.

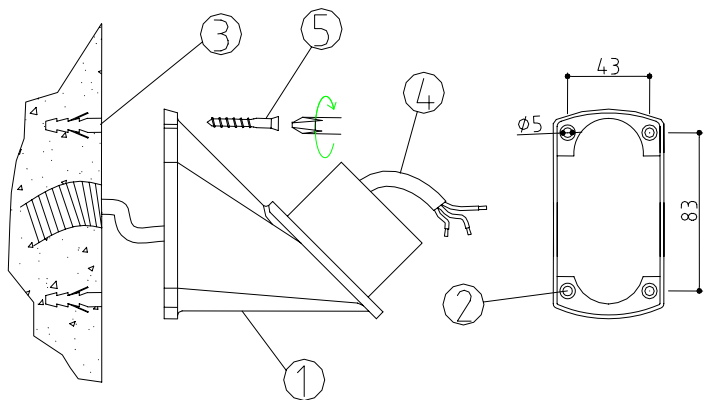


CODICE	ARTICOLO
1000.150N	VICO

CODICE	ARTICOLO
1000.500N	PALU'

**ISTRUZIONI PER L'INSTALLAZIONE VICO-PALU' A PARETE:**

1. Posizionare il braccio **(1)** sulla superficie di montaggio voluta.
2. Segnare i fori da eseguire **(2)** e togliere il braccio.
3. Forare la parete e inserire tappi ad espansione **(3)** (non forniti in dotazione) di dimensioni adeguate.
4. Inserire il cavo di alimentazione **(4)** all'interno del braccio.
5. Avvitare le viti **(5)** (non fornite in dotazione).



**N.B.** Per l'installazione su adattatore testapalo Comet 1461.000N seguire le istruzioni presenti nell'articolo.

**WARNINGS:**

- \* THE FITTING MUST BE INSTALLED BY A PROFESSIONAL INSTALLER.
- \* THE SAFETY OF THESE PRODUCTS IS GUARANTEED ONLY WITH THE APPROPRIATE USE OF INSTALLATION INSTRUCTIONS WHICH MUST BE PRESERVED.

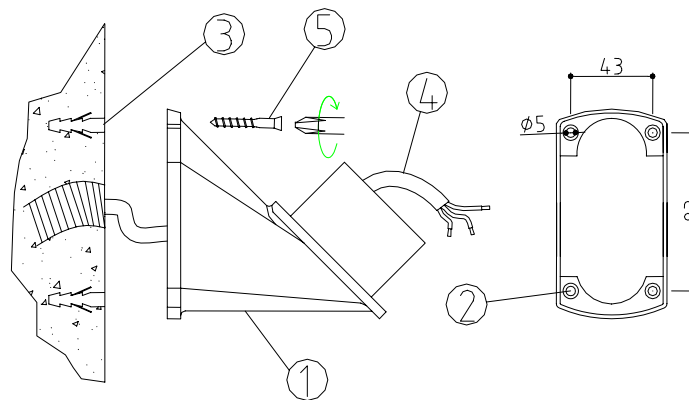


CODE	NAME
1000.150N	VICO

CODE	NAME
1000.500N	PALU'

**INSTRUCTIONS FOR WALL INSTALLATION OF VICO AND PALU':**

1. Position the bracket **(1)** on the mounting surface.
2. Mark the holes to make **(2)** and then take away the bracket.
3. Make the holes on the wall and insert the suitable expansion caps **(3)** (not included).
4. Insert the feeding cable **(4)** into the bracket.
5. Tighten the screws **(5)** (not included).



**Pay Attention** For the installation on the head-pole adapter Comet 1461.000N follow the instructions provided along with this fitting.