

# Istruzioni per l'uso e la manutenzione

## Sfera 250/300 LED


 **mareco**LUCE

Via S.Croce n°121 z.i.  
47032 Berinoro (FO) Italia


Apparecchio di illuminazione fisso per uso generale per installazione su palo/braccio Ø60mm


DATI DI TARGA: fare riferimento all'etichetta prodotto

 La dichiarazione UE di conformità è disponibile e scaricabile dal sito [www.marecoluce.it](http://www.marecoluce.it)

 Apparecchio in classe di isolamento II

**IP44** Grado di protezione contro la penetrazione di polvere, corpi solidi, umidità

 Attenzione, rischio di scossa elettrica

 Questo prodotto non deve essere smaltito come un normale rifiuto domestico

### AVVERTENZE:

- LA SICUREZZA DELL' APPARECCHIO È GARANTITA SOLO CON IL RISPETTO DELLE NORME IMPIANTISTICHE VIGENTI E CON L'USO APPROPRIATO DELLE SEGUENTI ISTRUZIONI, PERTANTO È NECESSARIO CONSERVARLE.
- E' VIETATO L'USO IMPROPRIO DELL'APPARECCHIO, OGNI MANOMISSIONE DEL PRODOTTO O MODIFICA DELLO STESSO NON AUTORIZZATA DA MARECOLUCE PUO' CAUSARE DANNI A PERSONE, ANIMALI O COSE E NE FA DECADERE OGNI GARANZIA E RESPONSABILITA'.
- TOGLIERE LA TENSIONE PRIMA DI EFFETTUARE QUALSIASI TIPO DI OPERAZIONE.
- IL PRODOTTO DEVE ESSERE INSTALLATO A REGOLA D'ARTE.
- LA SORGENTE LUMINOSA DI QUESTO APPARECCHIO NON E' SOSTITUIBILE. QUANDO LA SORGENTE LUMINOSA RAGGIUNGE IL FINE VITA, DEVE ESSERE SOSTITUITO L'INTERO APPARECCHIO.
- IN CASO DI COMPONENTI DANNEGGIATI, ESSI VANNO SOSTITUITI PRIMA DI RIMETTERE IN SERVIZIO L'APPARECCHIO CON RICAMBI MARECOLUCE.
- QUESTO APPARECCHIO NON E' ADATTO ALL'ILLUMINAZIONE PUBBLICA.

### RACCOMANDAZIONI GENERALI PER LA MANUTENZIONE:

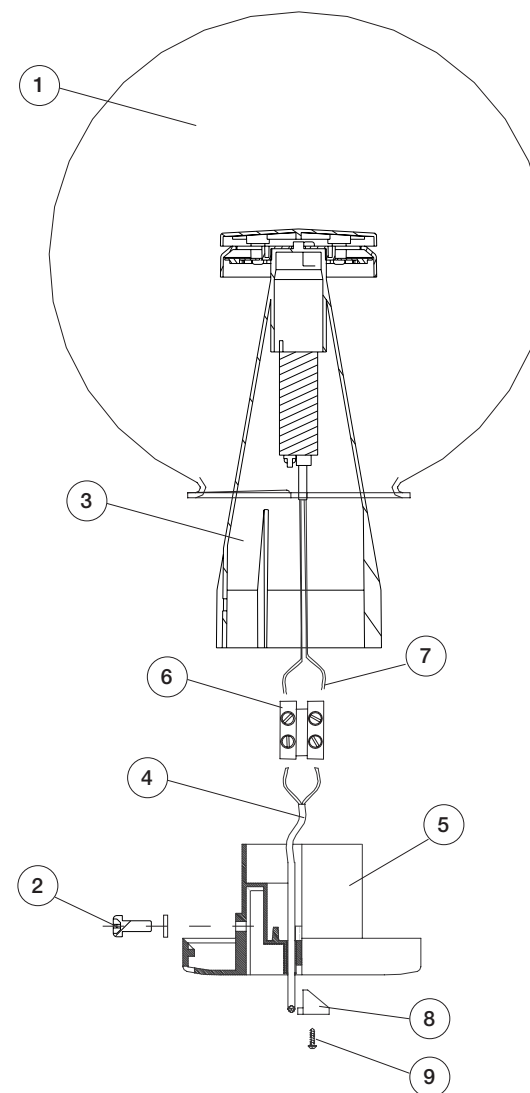
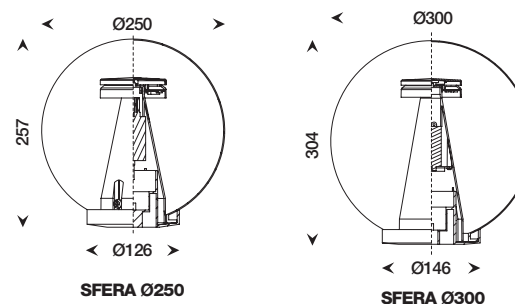
- PULIRE PERIODICAMENTE L'APPARECCHIO PER RIMUOVERE GLI ACCUMULI DI SPORCO CHE SI POSSONO
- DEPOSITARE SUL DIFFUSORE E NEI FORI DI DRENAGGIO DELLA BASE, FACENDO RIFERIMENTO ALLE ISTRUZIONI PER L'INSTALLAZIONE .
- VERIFICARE IL SERRAGGIO DELLA VITE CHE FISSA L'APPARECCHIO ALL'INNESTO.
- VERIFICARE L'INTEGRITA' DEL DIFFUSORE: SOSTITUIRLO IN CASO DI DANNEGGIAMENTO, UTILIZZANDO SOLO RI-CAMBI ORIGINALI MARECOLUCE.
- PER LA PULIZIA DEL DIFFUSORE NON UTILIZZARE DETERGENTI AGGRESSIVI.
- VERIFICARE GLI INVOLUCRI PLASTICI PER INDIVIDUARE EVENTUALI DANNI AGLI ISOLAMENTI.

### ISTRUZIONI PER L'INSTALLAZIONE:

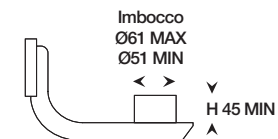
1. Togliere il diffusore (1), facendolo ruotare di circa 60° in senso antiorario.
2. Togliere il gruppo cablato (3) per accedere alla base (5).
3. Introdurre il cavo di alimentazione (4) nella base (5) e collegare i conduttori al morsetto (6).

**ATTENZIONE:** utilizzare solo cavo di alimentazione flessibile in doppia guaina tipo HAR, il diametro esterno del cavo deve essere inferiore a 11 mm e la sezione dei conduttori interni deve essere compresa tra 1 e 2,5 mmq.

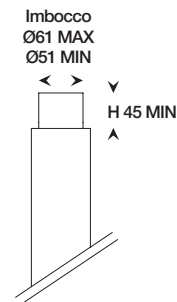
4. Bloccare il cavo di alimentazione (4) tramite il dispositivo di ancoraggio (8) con l'apposita vite (9).
5. Posizionare la base (5) sul palo/braccio e collegare i conduttori dell'alimentatore (7) in uscita dal cono cablato (3) al morsetto (6).
6. Inserire il cono cablato (3) nella base (5) e serrare la vite (2) con relativa rondella (solo versione sfera 300 se necessario) per evitare la rotazione.
7. Posizionare il diffusore (1), sulla base (5) e ruotarlo di circa 60° in senso orario.



### Installazione su bracci



### Installazione su pali



### Misure espresse in mm

