



## Istruzioni per l'uso e la manutenzione

### Teo FBT


Apparecchio di illuminazione fisso per uso generale per installazione su palo/braccio Ø60mm

DATI DI TARGA: fare riferimento all'etichetta prodotto

 La dichiarazione UE di conformità è disponibile e scaricabile dal sito [www.marecoluce.it](http://www.marecoluce.it)

 Apparecchio in classe di isolamento II

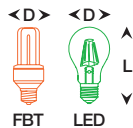
**IP54** Grado di protezione contro la penetrazione di polvere, corpi solidi, umidità

 Questo prodotto non deve essere smaltito come un normale rifiuto domestico

### AVVERTENZE:

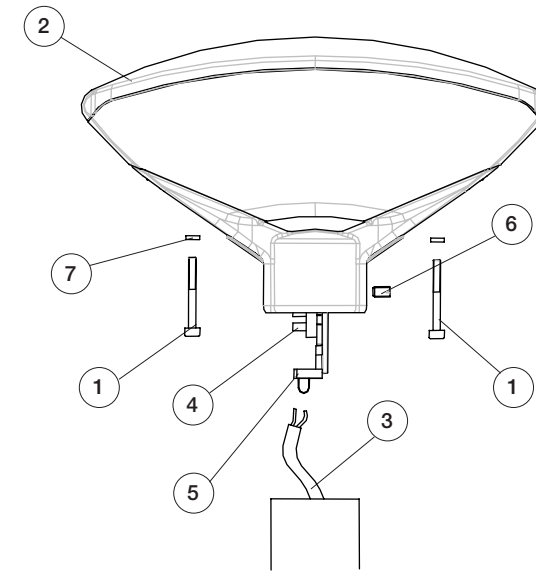
- LA SICUREZZA DELL' APPARECCHIO È GARANTITA SOLO CON IL RISPETTO DELLE NORME IMPIANTISTICHE VIGENTI E CON L'USO APPROPRIATO DELLE SEGUENTI ISTRUZIONI, PERTANTO È NECESSARIO CONSERVARLE.
- E' VIETATO L'USO IMPROPRIO DELL'APPARECCHIO, OGNI MANOMISSIONE DEL PRODOTTO O MODIFICA DELLO STESSO NON AUTORIZZATA DA MARECOLUCE PUO' CAUSARE DANNI A PERSONE, ANIMALI O COSE E NE FA DECADERE OGNI GARANZIA E RESPONSABILITA'.
- TOGLIERE LA TENSIONE PRIMA DI EFFETTUARE QUALSIASI TIPO DI OPERAZIONE.
- IL PRODOTTO DEVE ESSERE INSTALLATO A REGOLA D'ARTE.
- IN CASO DI COMPONENTI DANNEGGIATI, ESSI VANNO SOSTITUITI PRIMA DI RIMETTERE IN SERVIZIO L'APPARECCHIO CON RICAMBI MARECOLUCE.
- DIMENSIONE MAX. LAMPADA (IN MM):

20W D80 L160



### RACCOMANDAZIONI GENERALI PER LA MANUTENZIONE:

- PULIRE PERIODICAMENTE L'APPARECCHIO PER RIMUOVERE GLI ACCUMULI DI SPORCO CHE SI POSSONO DEPOSITARE SUL DIFFUSORE.
- VERIFICARE IL FISSAGGIO DELL'APPARECCHIO ALL'INNESTO FACENDO RIFERIMENTO ALLE ISTRUZIONI PER L'INSTALLAZIONE.
- VERIFICARE L'INTEGRITA' DEL DIFFUSORE: SOSTITUIRLO IN CASO DI DANNEGGIAMENTO, UTILIZZANDO SOLO RICAMBI ORIGINALI MARECOLUCE.
- PER LA PULIZIA DEL DIFFUSORE NON UTILIZZARE DETERGENTI AGGRESSIVI.
- VERIFICARE GLI INVOLUCRI PLASTICI PER INDIVIDUARE EVENTUALI DANNI AGLI ISOLAMENTI.



### ISTRUZIONI PER L'INSTALLAZIONE:

1. Svitare le viti (1) e rimuovere il cappello (2).
2. Collegare il cavo di alimentazione (3) al morsetto (4) rispettando le polarità e la classe di isolamento dell'apparecchio, quindi serrare l'apposito dispositivo bloccacavo (5).

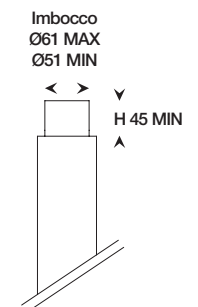
**ATTENZIONE:** utilizzare solo cavo di alimentazione flessibile in doppia guaina tipo HAR, il diametro esterno del cavo deve essere compreso tra 5 e 12 mm, la sezione dei conduttori interni deve essere compresa tra 0,5 e 2,5 mmq

3. Inserire l'apparecchio sul palo e serrare il grano (6).
4. Montare la lampada (non fornita in dotazione).
5. Posizionare il cappello (2) e serrare le viti (1) con le rondelle (7).

#### Installazione su bracci



#### Installazione su pali



Misure espresse in mm