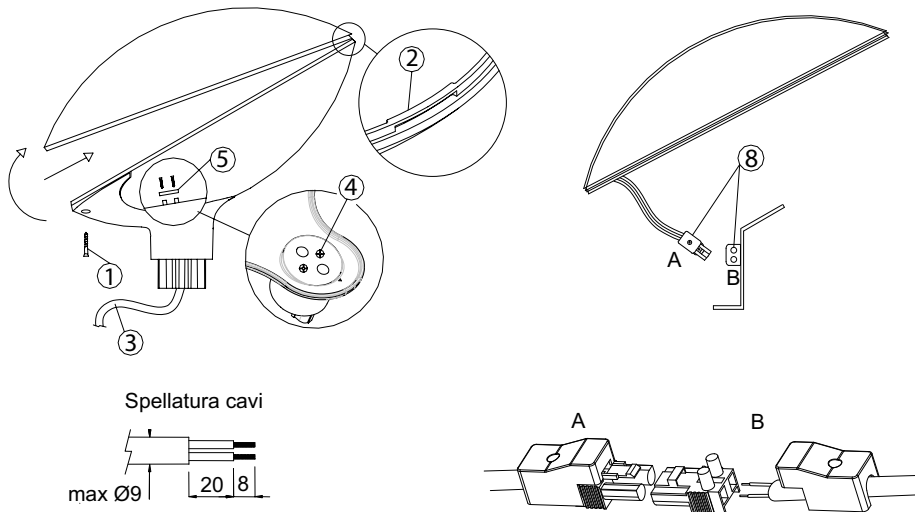


AVVERTENZE:

- * IL PRODOTTO VA INSTALLATO DA PERSONALE SPECIALIZZATO
- * LA SICUREZZA DELL' APPARECCHIO È GARANTITA SOLO CON L'USO APPROPRIATO DELLE SEGUENTI ISTRUZIONI, PERTANTO È NECESSARIO CONSERVARLE.
- * TOGLIERE LA TENSIONE PRIMA DI EFFETTUARE QUALSIASI TIPO DI MANUTENZIONE.
- * NELLA VERSIONE FBT, DIMENSIONI MASSIME LAMPADA DEVONO ESSERE Ø65 L 155 MM.
- * NON PULIRE LO SCHERMO CON DETERGENTI AGGRESSIVI.

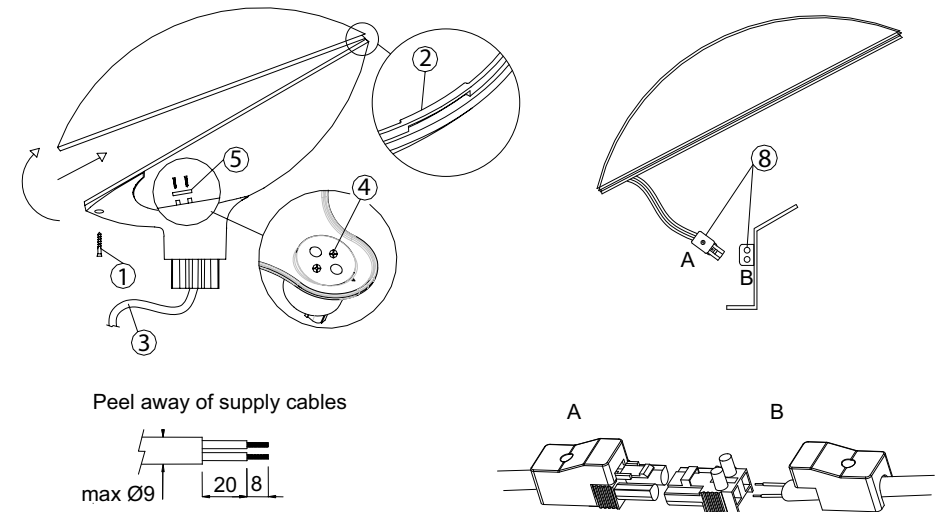


ISTRUZIONI PER L'INSTALLAZIONE:

1. Svitare le viti (1) e rimuovere il cappello (sollevarlo leggermente e farlo slittare), facendo attenzione a non forzare l'incastro (2).
2. Scollegare il connettore (8).
3. Introdurre il cavo di alimentazione (3) attraverso il foro del codolo della base.
4. Introdurre il codolo nel palo e serrare in modo uniforme le viti degli espansori (4).
5. Rimuovere la copertura del morsetto (B). Entrare con cavi doppio isolamento spellando i cavi come in figura.
6. Bloccare il cavo di alimentazione mediante il bloccacavo (5).
7. Collegare il connettore (8).
8. Richiudere il cappello facendo attenzione all'incastro (2) e che la guarnizione sia posizionata correttamente in sede, successivamente serrare le viti (1).

WARNINGS:

- * THE FITTING MUST BE INSTALLED BY A PROFESSIONAL INSTALLER.
- * THE SAFETY OF THIS PRODUCT IS GUARANTEED ONLY WITH THE APPROPRIATE USE OF THE ASSEMBLY INSTRUCTIONS WHICH MUST BE RETAINED.
- * SWITCH OFF THE ELECTRICITY BEFORE CONDUCTING ANY KIND OF MAINTENANCE.
- * DO NOT USE HARSH CHEMICAL DETERGENTS FOR CLEANING DIFFUSER.



ASSEMBLY INSTRUCTIONS:

1. Untighten the screws (1) and remove the upper part (by raising it up slightly and make it sliding), paying attention not to force the joint (2)
2. Disconnect the connector (8).
3. Insert the supply cable (3) through the hole of the base.
4. Insert the lower part of the base into the pole, and equally tighten the expanders screws(4).
5. Connect the supply cable to the terminal block (6) and tighten the screw of the cable gland (7).
5. Remove the terminal block cover (B) and connect double insulated cables by peeling away the outer layer (see picture). Fix the supply cable through the cord-block (5).
7. Connect the connector (8).
8. Close the upper part paying attention to the joint (2) and that the seal is placed in the correct position, then tighten the screws (1).