

Istruzioni per l'uso e la manutenzione
SERIE LIRA 140 LIRA 150



Apparecchio di illuminazione da incasso a terra o a controsoffitto.

DATI DI TARGA: fare riferimento all'etichetta prodotto

CE La dichiarazione UE di conformità è disponibile e scaricabile dal sito www.marecoluce.it

IP67 Grado di protezione contro la penetrazione di polvere, corpi solidi, umidità

Carrabile, carico massimo 2500 Kg, 20 Km/h

Questo prodotto non deve essere smaltito come un normale rifiuto domestico

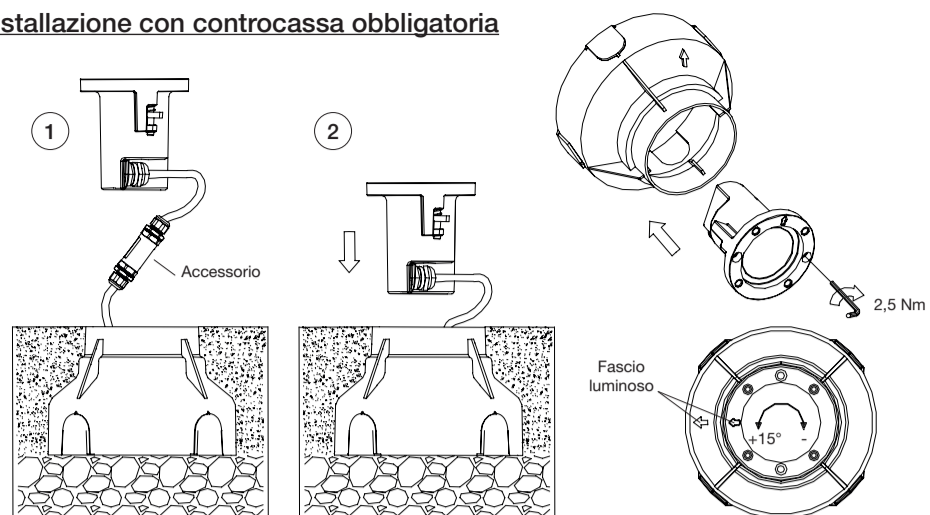
AVVERTENZE:

- LA SICUREZZA DELL'APPARECCHIO È GARANTITA SOLO CON IL RISPETTO DELLE NORME IMPIANTISTICHE VIGENTI E CON L'USO APPROPRIATO DELLE SEGUENTI ISTRUZIONI, PERTANTO È NECESSARIO CONSERVARLE.
- È VIETATO L'USO IMPROPRIO DELL'APPARECCHIO, OGNI MANOMISSIONE DEL PRODOTTO O MODIFICA DELLO STESSO NON AUTORIZZATA DA MARECO LUCE PUÒ CAUSARE DANNI A PERSONE, ANIMALI O COSE E NE FA DECADERE OGNI GARANZIA E RESPONSABILITÀ.
- TOGLIERE LA TENSIONE PRIMA DI EFFETTUARE QUALSIASI TIPO DI OPERAZIONE.
- IL PRODOTTO DEVE ESSERE INSTALLATO A REGOLA D'ARTE.
- IN CASO DI INSTALLAZIONE A TERRA, LA CONTROCASSA È PARTE INTEGRANTE DELL'APPARECCHIO: NON È CONSENTITA L'INSTALLAZIONE SENZA L'UTILIZZO DELLA STESSA.
- IN CASO DI INSTALLAZIONE A CONTROSOFFITTO, L'ACCESSORIO KIT DI FISSAGGIO A SOFFITTO È PARTE INTEGRANTE DELL'APPARECCHIO: NON È CONSENTITA L'INSTALLAZIONE SENZA L'UTILIZZO DELLO STESSO.
- NON UTILIZZARE UTENSILI PER RIMUOVERE LO SCHERMO PER NON DANNEGGIARE LA GUARNIZIONE.
- L'APPARECCHIO DEVE ESSERE COLLEGATO AL CIRCUITO DI TERRA DELL'IMPIANTO ELETTRICO.
- NESSUNA PARTE DELL'APPARECCHIO NON PROTETTA DALLA CONTROCASSA DEVE ESSERE A CONTATTO DIRETTO CON IL TERRENO O VENIRE A CONTATTO CON SOSTANZE CHIMICHE AGGRESSIVE, AGENTI DECONGELANTI, ATMOSFERE SALINE.
- NON COPRIRE LE PARTI IN VISTA DELL'APPARECCHIO.
- NON INSTALLARE IL PRODOTTO IN CASO DI PIOGGIA, NEBBIA, FORTE UMIDETTÀ.
- IN CASO DI COMPONENTI DANNEGGIATI, ESSI VANNO SOSTITUITI PRIMA DI RIMETTERE IN SERVIZIO L'APPARECCHIO CON RICAMBI MARECO LUCE.
- NEL CASO DI INSTALLAZIONE CON KIT DI FISSAGGIO A CONTROSOFFITTO, ASSICURARSI CHE NON VI SIA PRESENZA DI IMPIANTI DI RISCALDAMENTO POSTI AL DI SOPRA DEL PIANO DEL SOFFITTO.
- NELLA VERSIONE CON LAMPADA GU10, LA TEMPERATURA MASSIMA RILEVATA SUL VETRO È RELATIVA AD UNA LAMPADA CON APERTURA LARGA DEL FASCIO LUMINOSO; IN CASO DI UTILIZZO DI LAMPADINE CON APERTURE INFERIORI, TALE TEMPERATURA RISULTERÀ PIÙ ALTA.

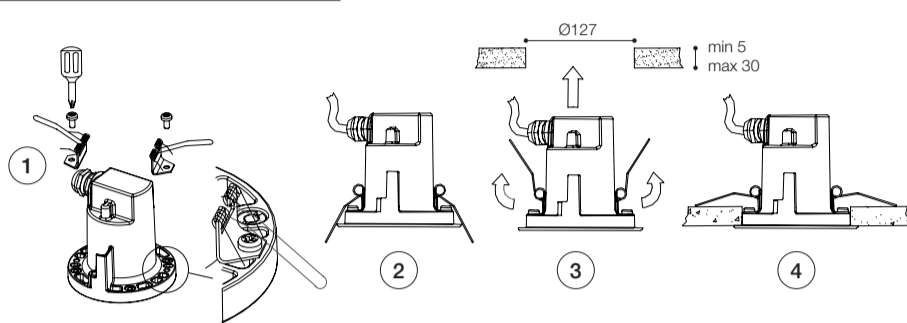
RACCOMANDAZIONI GENERALI PER LA MANUTENZIONE:

- PULIRE PERIODICAMENTE LA PARTE IN VISTA DELL'APPARECCHIO E RIMUOVERE GLI ACCUMULI DI SPORCO CHE SI POSSONO DEPOSITARE SUL DIFFUSORE E SULLA CORNICE.
- PER LA PULIZIA DEL DIFFUSORE E DELLA CORNICE NON UTILIZZARE DETERGENTI AGGRESSIVI; NON UTILIZZARE IDROPULITRICI.
- VERIFICARE IL SERRAGGIO DELLE VITI CHE FISSANO L'APPARECCHIO, 2,5 NM.
- È CONSIGLIABILE L'USO DI GRASSO AL SILICONE SUI FILETTI DELLE VITI DI CHIUSURA DELL'APPARECCHIO PER FACILITARE LE MANUTENZIONI FUTURE.
- VERIFICARE L'INTEGRITÀ DEI COMPONENTI DELL'APPARECCHIO: SOSTITUIRLI IN CASO DI DANNEGGIAMENTO UTILIZZANDO SOLO RICAMBI ORIGINALI MARECO LUCE.
- VERIFICARE L'INTEGRITÀ E L'ELASTICITÀ DELLE GUARNIZIONI CHE NON DEVONO RISULTARE INDURITE, INTERROTTE O DANNEGGIATE.

Installazione con controcassa obbligatoria



Installazione a controsoffitto



<p>Lira 140 PAR16 GU10 LED: max 5W Alogena: max 35W</p> <p>2,5 Nm Ta 25°C T 135°C</p> <p>220-240V</p>	<p>Lira 140 LED 8W</p> <p>Ta 25°C T 38°C</p> <p>198-264V</p>	<p>Lira 150 PAR16 GU10 LED: max 5W Alogena: max 35W</p> <p>2,5 Nm Ta 25°C T 130°C</p> <p>220-240V</p>	<p>Lira 150 LED 8W</p> <p>Ta 25°C T 38°C</p> <p>198-264V</p>
<p>Lira 140 LED 6,8W</p> <p>Ta 25°C T 37°C</p> <p>700mA</p>			

