

Istruzioni per l'uso e la manutenzione


Sfera LED 400 IP65 Montaggio rovesciato

Sfera LED 500 IP65 Montaggio diritto e rovesciato


Apparecchio di illuminazione stradale per installazione su palo/braccio d60mm


DATI DI TARGA: fare riferimento all'etichetta prodotto

 La dichiarazione UE di conformità è disponibile e scaricabile dal sito www.marecoluce.it

 Apparecchio in classe di isolamento II

IP65 Grado di protezione contro la penetrazione di polvere, corpi solidi, umidità

 Attenzione, rischio di scossa elettrica

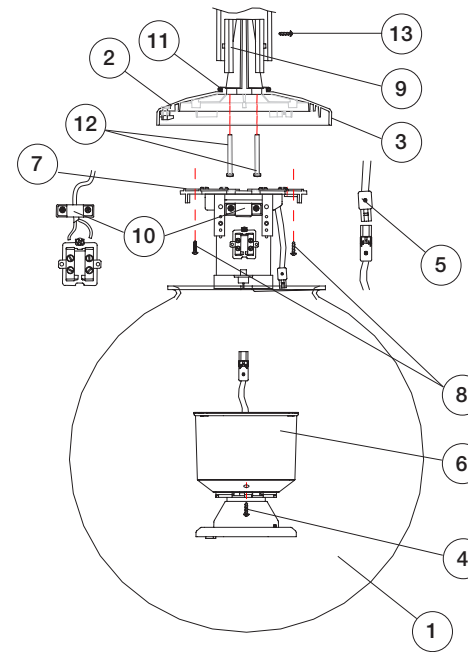
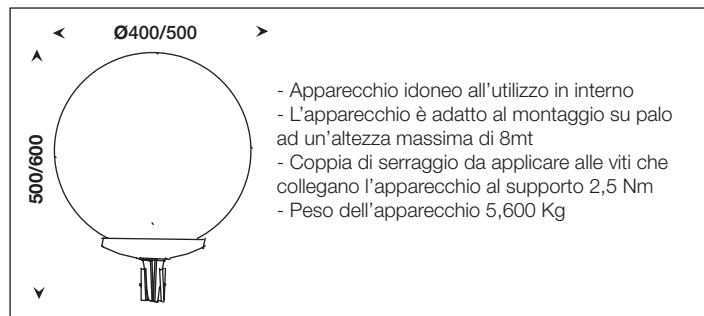
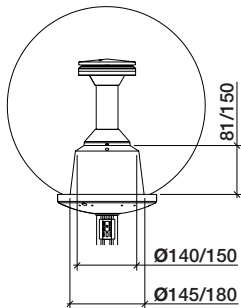
 Questo prodotto non deve essere smaltito come un normale rifiuto domestico

AVVERTENZE:

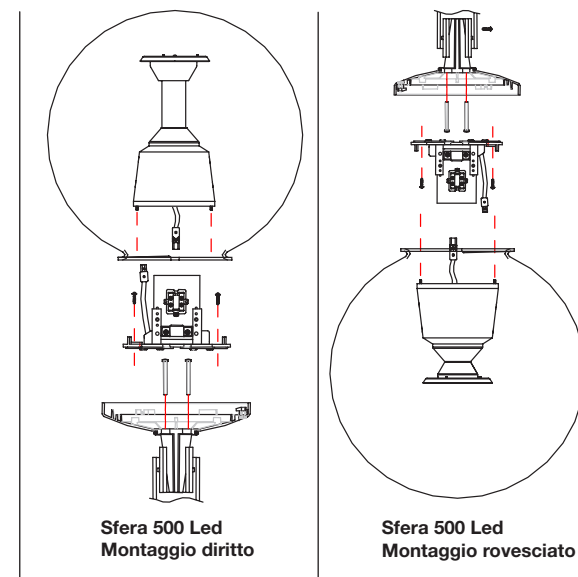
- LA SICUREZZA DELL' APPARECCHIO È GARANTITA SOLO CON IL RISPETTO DELLE NORME IMPIANTISTICHE VIGENTI E CON L'USO APPROPRIATO DELLE SEGUENTI ISTRUZIONI, PERTANTO È NECESSARIO CONSERVARLE.
- E' VIETATO L'USO IMPROPRIO DELL'APPARECCHIO, OGNI MANOMISSIONE DEL PRODOTTO O MODIFICA DELLO STESSO NON AUTORIZZATA DA MARECOLUCE PUO' CAUSARE DANNI A PERSONE, ANIMALI O COSE E NE FA DECADERE OGNI GARANZIA E RESPONSABILITA'.
- TOGLIERE LA TENSIONE PRIMA DI EFFETTUARE QUALSIASI TIPO DI OPERAZIONE.
- IL PRODOTTO DEVE ESSERE INSTALLATO A REGOLA D'ARTE.
- LA SORGENTE LUMINOSA DI QUESTO APPARECCHIO NON E' SOSTITUIBILE. QUANDO LA SORGENTE LUMINOSA RAGGIUNGE IL FINE VITA, DEVE ESSERE SOSTITUITO L'INTERO APPARECCHIO.
- IN CASO DI COMPONENTI DANNEGGIATI, ESSI VANNO SOSTITUITI PRIMA DI RIMETTERE IN SERVIZIO L'APPARECCHIO CON RICAMBI MARECOLUCE.

RACCOMANDAZIONI GENERALI PER LA MANUTENZIONE:

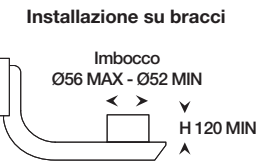
- PULIRE PERIODICAMENTE L'APPARECCHIO PER RIMUOVERE GLI ACCUMULI DI SPORCO CHE SI POSSONO DEPOSITARE SUL DIFFUSORE E NEI FORI DI DRENAGGIO DELLA BASE, FACENDO RIFERIMENTO ALLE ISTRUZIONI PER L'INSTALLAZIONE .
- VERIFICARE IL SERRAGGIO DELLE VITI CHE FISSANO L'APPARECCHIO ALL'INNESTO.
- VERIFICARE L'INTEGRITA' DEL DIFFUSORE: SOSTITUIRLO IN CASO DI DANNEGGIAMENTO, UTILIZZANDO SOLO RICAMBI ORIGINALI MARECOLUCE.
- PER LA PULIZIA DEL DIFFUSORE NON UTILIZZARE DETERGENTI AGGRESSIVI.
- VERIFICARE GLI INVOLUCRI PLASTICI PER INDIVIDUARE EVENTUALI DANNI AGLI ISOLAMENTI.



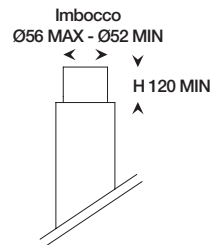
Sfera 400 Led
Montaggio rovesciato



Misure espresse in mm



Installazione su pali



ISTRUZIONI PER L'INSTALLAZIONE:

1. Togliere il diffusore (1), allentando le viti di bloccaggio (2) poste sul fondo della base (3) e facendolo ruotare di circa 60°.
2. Svitare le viti di fissaggio (4), scollegare i connettori (5), estrarre il gruppo led (6) e accedere quindi alla piastra cablata (7).
3. Dopo avere allentato le viti di fissaggio (8) della piastra cablata (7), estrarre la piastra ruotandola in senso antiorario.
4. Introdurre il cavo di alimentazione nel foro del codolo di fissaggio (9) della base (3);
ATTENZIONE: utilizzare solo cavo di alimentazione flessibile in doppia guaina tipo HAR, il diametro esterno del cavo deve essere inferiore a 13 mm e la sezione dei conduttori interni deve essere compresa tra 1 e 2,5 mmq.
5. Collegare i conduttori al morsetto e fissare il cavo nel dispositivo di ancoraggio (10), successivamente introdurre il codolo di fissaggio (9) nella sede dell'innesto, prestando attenzione al corretto posizionamento della guarnizione (11).
6. Serrare in modo uniforme le viti (12) degli espansori per assicurare il fissaggio della base (3) sull'innesto.
ATTENZIONE: Nel caso di montaggio rovesciato, serrare la vite (13) (non fornita in dotazione) assicurandosi che sia garantita la presa tra il codolo di fissaggio (9) della base (3) e il braccio.
7. Posizionare la piastra cablata (7) sulla base (3) facendo attenzione che la sagomatura sul profilo esterno della piastra coincida con la tacca di riferimento sulla base (3).
8. Serrare le viti (8) della piastra cablata (7) dopo averla fatta ruotare in senso orario, sino al posizionamento corretto delle asole di fissaggio.
9. Collegare tra loro i connettori (5).
10. Introdurre il gruppo led (6) in modo che la scanalatura di riferimento del cono sia in corrispondenza con la tacca ricavata sulla piastra cablata (7).
11. Serrare le viti (4).
12. Inserire il diffusore (1), ruotarlo di circa 60° e serrare le tre viti (2) (applicare 1Nm) di bloccaggio poste sul fondo della base (3).