

## Istruzioni per l'uso e la manutenzione


### INDUS


Apparecchio di illuminazione stradale ad installazione su palo o su braccio ad innesto Ø60mm

DATI DI TARGA: fare riferimento all'etichetta prodotto

**CE** La dichiarazione UE di conformità è disponibile e scaricabile dal sito [www.marecoluce.it](http://www.marecoluce.it)

**IP66** Grado di protezione contro la penetrazione di polvere, corpi solidi, umidità

 Attenzione, rischio di scossa elettrica

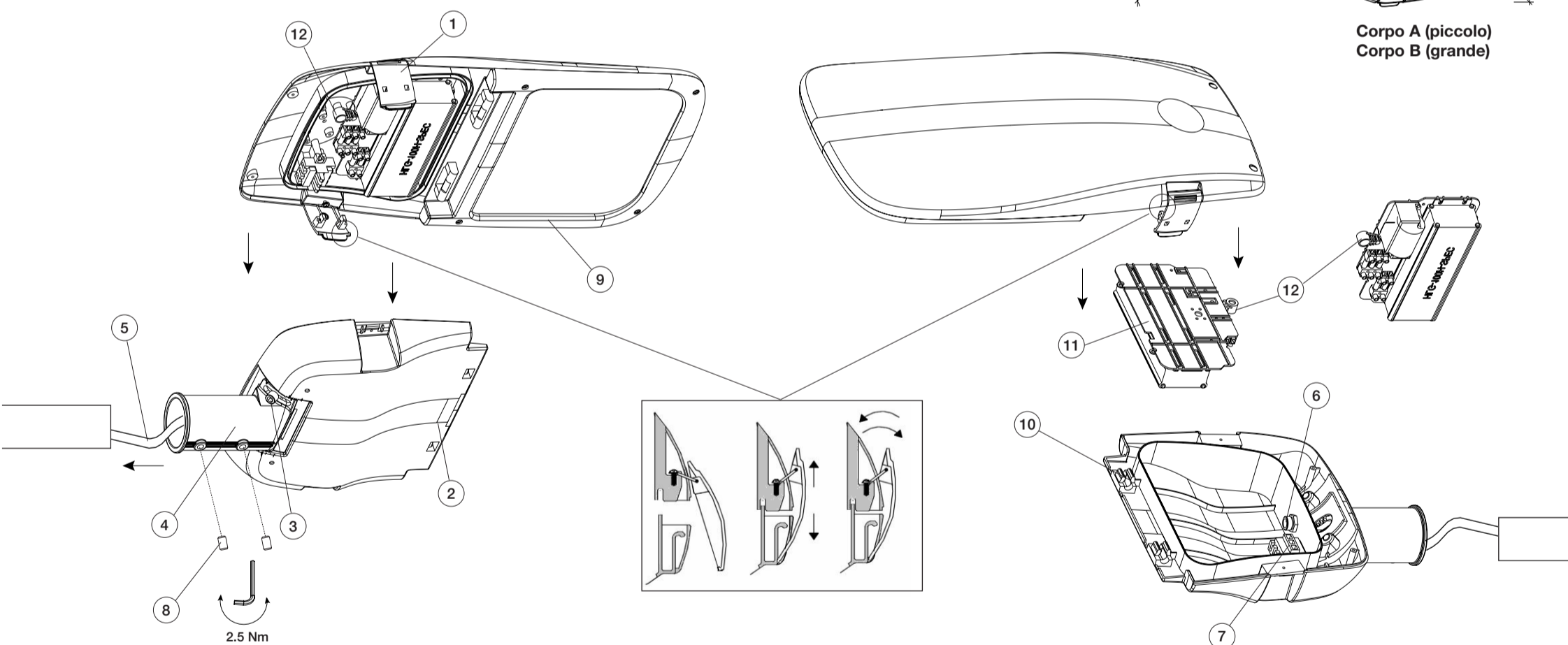
 Questo prodotto non deve essere smaltito come un normale rifiuto domestico

### ISTRUZIONI PER L'INSTALLAZIONE:

1. Sganciare le clip di chiusura (1) e rimuovere la calotta (2).
2. Regolare l'apparecchio a seconda del tipo di installazione (vedi Fig.1 o Fig.2) svitando completamente le viti (3) che fissano il testapalo (4) alla calotta (2). Configurato il testapalo (4), serrare a fondo le viti (3).
3. Inserire il cavo di alimentazione (5) attraverso il pressacavo (6), e collegarlo alla morsettiera del sezionatore (7) rispettando le polarità e la classe di isolamento dell'apparecchio.

**ATTENZIONE:** utilizzare solo cavo di alimentazione flessibile in doppia guaina tipo HAR o idoneo per utilizzo in esterno; il diametro esterno del cavo deve essere compreso tra 6 e 12 mm; la sezione dei conduttori interni deve essere compresa tra 1 a 2,5 mmq.

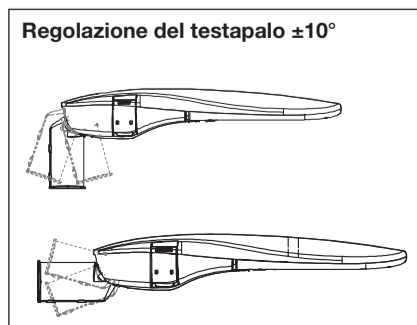
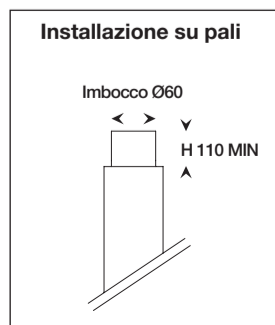
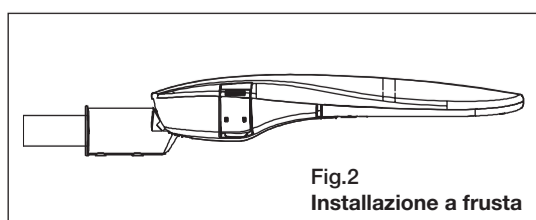
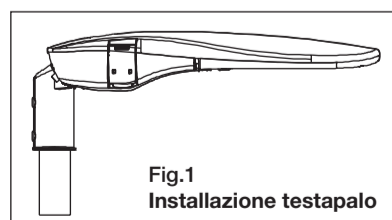
4. Serrare il bloccacavo del sezionatore (7) e successivamente il pressacavo (6).
5. Inserire la calotta (2) nel palo e serrare i grani (8).
6. Prendere l'intero corpo cablato (9), posizionarlo negli appositi agganci (10) della calotta (2), e agganciare le clip di chiusura (1).



### MANUTENZIONE STRAORDINARIA PER SOSTITUZIONE DELLA PIASTRA ALIMENTATORE:

L'apparecchio Indus, è dotato di piastra porta cablaggio facilmente sostituibile grazie ad un dispositivo di sgancio rapido (non necessita di attrezzi)

1. Sganciare le clip di chiusura (1) e il corpo cablato (9).
2. Sganciare la piastra (11) facendo ruotare l'apposito fermo (12).
3. Scollegare i connettori con attacco rapido in uscita dall'alimentatore.
4. Sostituire la piastra (11), e collegare i connettori di attacco rapido rispettando le colorazioni e le polarità dei cavi.
5. Riportare il fermo (12) nella posizione iniziale per bloccare la piastra (11).
6. Prendere l'intero corpo cablato (9), posizionarlo negli appositi agganci (10) della calotta (2), e agganciare le clip di chiusura (1).



### AVVERTENZE:

- LA SICUREZZA DELL' APPARECCHIO È GARANTITA SOLO CON IL RISPETTO DELLE NORME IMPIANTISTICHE VIGENTI E CON L'USO APPROPRIATO DELLE SEGUENTI ISTRUZIONI, PERTANTO È NECESSARIO CONSERVARLE.
- È VIETATO L'USO IMPROPRIO DELL'APPARECCHIO, OGNI MANOMISSIONE DEL PRODOTTO O MODIFICA DELLO STESSO NON AUTORIZZATA DA MARECO LUCE PUÒ CAUSARE DANNI A PERSONE, ANIMALI O COSE E NE FA DECADERE OGNI GARANZIA E RESPONSABILITÀ.
- TOGLIERE LA TENSIONE PRIMA DI EFFETTUARE QUALSIASI TIPO DI OPERAZIONE.
- IL PRODOTTO DEVE ESSERE INSTALLATO A REGOLA D'ARTE.
- LA SORGENTE LUMINOSA DI QUESTO APPARECCHIO NON È SOSTITUIBILE. QUANDO LA SORGENTE LUMINOSA RAGGIUNGE IL FINE VITA, DEVE ESSERE SOSTITUITO L'INTERO APPARECCHIO.
- IN CASO DI COMPONENTI DANNEGGIATI, ESSI VANNO SOSTITUITI PRIMA DI RIMETTERE IN SERVIZIO L'APPARECCHIO CON RICAMBI MARECO LUCE.

	Corpo A	Corpo B
L'apparecchio è idoneo all'utilizzo in interno	si	si
L'apparecchio è adatto al montaggio su palo ad un'altezza massima di	8 metri	15 metri
Posizione di funzionamento previsto	Su palo e su braccio	Su palo e su braccio
Peso dell'apparecchio	4,1 Kg	6,8 Kg
Proiezione della superficie massima soggetta alla spinta del vento	//	0,186 m2
Valore della coppia in Nm da applicare a tutti i bulloni e le viti che fissano l'apparecchio al suo supporto	2,5 Nm	2,5 Nm

### RACCOMANDAZIONI GENERALI PER LA MANUTENZIONE:

- PULIRE PERIODICAMENTE L'APPARECCHIO PER RIMUOVERE GLI ACCUMULI DI SPORCO CHE SI POSSONO DEPOSITARE SULL'APPARECCHIO STESSO.
- PER LA PULIZIA DELL'APPARECCHIO, NON UTILIZZARE DETERGENTI AGGRESSIVI.
- VERIFICARE IL SERRAGGIO DELLE VITI CHE FISSANO L'APPARECCHIO ALL'INNESTO.
- VERIFICARE L'INTEGRITÀ DEI COMPONENTI DELL'APPARECCHIO: SOSTITUIRLI IN CASO DI DANNEGGIAMENTO, UTILIZZANDO SOLO RICAMBI ORIGINALI MARECO LUCE.